

사용 설명서

Profoto B10

Profoto B10 Plus

기타 언어는 홈페이지를 방문해 주세요:
www.profoto.com/support

 **Profoto**

새 Profoto 제품을 선택해 주셔서 감사합니다!

새 플래쉬와 새로운 라이트 셰이핑 툴(Light Shaping Tool)은 모두 거의 반세기에 이르는 경험을 설계에 반영한 제품입니다.

이렇게 긴 세월 동안 우리가 배운 것이 하나 있다면, 바로 단 하나의 세세한 사항도 소홀히 해선 안 된다는 것입니다. Profoto는 완전한 자부심을 품은 제품에만 자사의 이름을 부여합니다. 배송 전에 당사의 모든 제품은 광범위하고 엄격한 검사 과정을 거칩니다. 명시된 성능, 품질, 안전성을 준수하지 못하면 출고시키지 않습니다.

이러한 철저한 검사를 통해 새 Profoto 제품이 여러분의 곁에서 오랫동안 포토그래퍼로서 성장하는 데 도움을 줄 것이라고 자신합니다. 그러나 제품을 소유하는 것은 긴 여정의 시작일 뿐입니다. 라이트 셰이핑을 위해 제품을 사용하는 것이야말로 진정한 모험입니다. 이것이 당사가 자부심을 갖고 다양한 라이트 셰이핑 툴을 제공하여 고객이 상상하는 대로 빛을 셰이핑할 수 있도록 하는 이유입니다.

거의 무한에 가까운 가능성으로 인해 처음에는 어리둥절할 수 있지만 곧 사용법을 터득하게 될 것을 확신합니다.

Profoto 라이프 셰이핑 툴을 이용해 멋진 이미지를 제작하는 방법에 관한 스토리를 공유한 사진 작가들의 빛 조절에 대해 자세히 알아보려면 뉴스레터를 구독하거나 Profoto 스토리, www.profoto.com/profoto-stories를 방문해 보십시오.

Profoto 제품을 마음껏 사용해 보십시오!

Conny Dufgran, 설립자

일반 안전 지침



안전 주의사항!

설명서를 숙지하기 전에 장비를 작동하지 마십시오. Profoto 안전 지침이 장비와 함께 있는지 항상 확인하십시오! Profoto 제품은 실내용입니다! 수분, 극단적인 전자기장에 노출될 수 있는 장소나 가연성 가스 또는 분진이 있는 공간에 장비를 두거나 사용하지 마십시오! 장비에 물방울이 떨어지거나 튀지 않도록 하십시오. 꽃병 등 액체가 든 물체를 장비 위나 근처에 두지 마십시오. 장비를 습한 상태에서 온도 변화가 심한 환경에 노출시키지 마십시오. 이 경우 장치에 물방울이 맺힐 수 있습니다. 이 장비를 다른 브랜드의 플래시 장비에 연결하지 마십시오. 육안으로 보았을 때 균열 또는 깊은 상처 등 효과가 떨어질 정도로 유리 커버가 손상된 경우 전방 렌즈를 교체해야 합니다. 실력 있는 공인 정비 직원만 장비를 정비, 수정, 수선해야 합니다! 경고 - 플래시 기호가 표시된 단자는 감전의 위험이 있습니다. 충전기 주전원 케이블과 플러그는 주전원과 장치의 연결을 해제할 때 사용합니다. 벽면 콘센트에서 충전기를 분리할 때는 항상 케이블이 아닌 플러그를 잡아당겨야 합니다. 콘센트는 장비와 근접한 위치에 있어야 하며 손쉽게 접근할 수 있어야 합니다.



경고 - 감전 위험 - 고압!

플래시, 발전기 또는 램프 헤드를 열거나 분해하지 마십시오! 장비는 고압에서 작동됩니다. 발전기 커패시터는 전원을 차단한 후에도 상당 시간 전기가 흐릅니다. 배터리(설치된 배터리 팩 또는 배터리)를 직사광선, 화염 등의 과도한 열에 노출시키면 안 됩니다.



주의 - 화상 위험 - 고열 부품!

전방 렌즈에 균열이 생긴 경우, 장비를 다시 사용하기 전에 교체해야 합니다. 작동 중 고온에 도달할 수 있으므로 전방 렌즈를 만지지 마십시오.

NOTICE RF 주의사항!

이 장비는 무선 주파수대를 이용하여 무선 주파수 에너지가 방출됩니다. 현지 규제에 따라 장치를 작동하십시오. 이 장치에서 사용하는 주파수대를 다른 사용자도 사용합니다. 간섭을 배제할 수 없습니다. Profoto B10/B10 Plus에는 무선 전송에 대한 다양한 규제와 제한을 고려해 전원 출력 설정이 포함되어 있습니다. 일부 국가에서는 최대 출력 모드를 사용할 수 없습니다. 국가별 최대 출력 설정 규제를 확인하려면 사용 설명서의 국가별 규제란을 참조하세요. 파워 출력을 줄이면 장비의 레인지에 영향을 미친다는 점을 주의하십시오.



최종 폐기

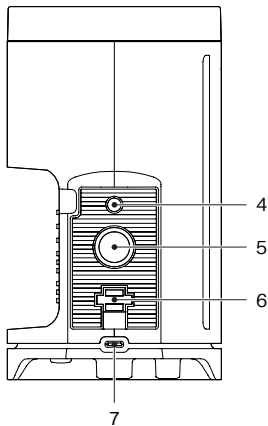
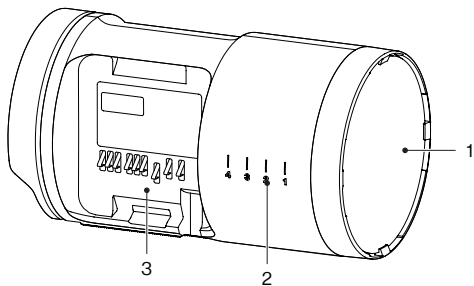
제품의 사용 기간이 만료된 경우, 다른 가정용 쓰레기와 함께 폐기하지 마시기 바랍니다. 장비에는 환경에 유해할 수 있는 배터리, 전기 및 전자 부품이 포함되어 있습니다. 재활용을 위해 장비를 Profoto 유통업체에 무료로 반납할 수 있습니다. 배터리, 전기 및 전자 부품은 모두 국가별 규정에 맞게 처분해주시기 바랍니다.

목차

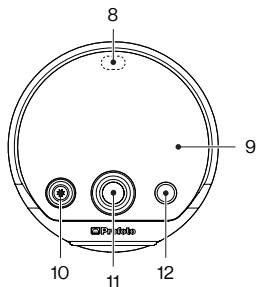
일반 안전 지침	4
기호 설명	7
시작하기	10
배터리 충전하기	10
배터리 잔량 확인	10
배터리 연결하기	11
스탠드 어댑터 연결하기	12
라이트 스탠드 설치하기	13
카메라 삼각대 설치하기	14
Profoto 라이트 웨이핑 툴 장착하기	15
전방 유리, 플래쉬 튜브, LED 교체	16
기본 조작	17
스위치 켜기/끄기	17
플래시 세기 조정하기	17
연속광 조정하기	18
설정 메뉴 알아보기	19
메뉴 설정	20
에어 그룹	20
에어 채널	20
에어	20
블루투스	20
IR 슬레이브	21
플래쉬 모드	21
연속광	22
세부 설정	22
에어 조작	25
트리거(채널 설정)	25
원격 제어(그룹 설정)	25
TTL	26
고속 동기화	26
에어 호환성 개요	26
에어 작동에 관한 일반 참고 사항	27
Profoto 앱 연결하기	27

기타	28
배터리 보관	28
과열 방지	28
퀵 버스트	28
펌웨어 업데이트	29
시리얼 번호	29
기술자료	30
보증서	34
규제 정보	35

기호 설명



- | | |
|----------|------------------|
| 1. 전방 유리 | 5. 스탠드 어댑터 부착 위치 |
| 2. 줌 배울 | 6. 스트랩 부착 위치 |
| 3. 배터리칸 | 7. USB-C 포트 |
| 4. 조정핀 홀 | |



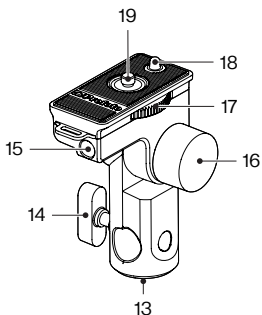
8. IR-슬레이브 아이

9. 디스플레이 창

10. 연속광 다이얼

11. 메인 다이얼

12. 테스트 버튼



13. 스탠드 스테드 마운트

14. 고정 나사

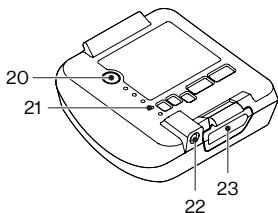
15. 엠브렐러 홀더

16. 틸트 록 손잡이

17. 부착 나사 힐

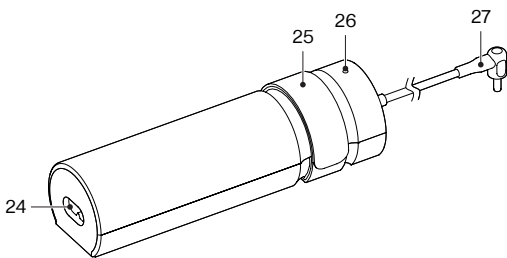
18. 조정핀

19. 부착 나사



- 20. 배터리 상태 버튼
- 21. 배터리 상태 LEDs

- 22. 배터리 충전기 커넥터
- 23. 배터리 탈착 버튼



- 24. AC 인렛
- 25. 스트랩

- 26. 충전 상태 표시등
- 27. 배터리 커넥터 플러그

시작하기

배터리 충전하기

배터리는 충전량에 상관없이 충전할 수 있습니다. Profoto B10/B10 Plus와 함께 제공된 Profoto 충전기 혹은 Profoto가 권장하는 충전기만 사용하십시오.

1. 배터리 충전기의 배터리 커넥터 플러그 [27]를 배터리의 배터리 충전기 커넥터 [22]에 연결합니다.
2. 배터리 충전기를 주전원에 연결합니다.
3. 충전기 표시등 [26]이 연속해서 주황색으로 켜지는지 확인합니다. 이는 충전이 진행 중임을 나타냅니다.
4. 충전이 완료되면 충전기 표시등 [26]이 녹색으로 바뀝니다. 충전하지 않을 시에는 배터리 충전기를 주 전원과 배터리에서 분리하는 것을 권장합니다.

참고

- 배터리가 심방전된 경우, 충전 시간이 기술자료 섹션에 지정된 것보다 더 길어질 수 있습니다.
- 배터리 오류가 발생한 경우, 표시등이 주황색으로 깜빡입니다. Profoto 대리점에 연락해서 지원을 받으십시오.

배터리 잔량 확인

배터리의 충전량은 배터리 상태 버튼 [20]을 눌러서 확인할 수 있습니다.

배터리 상태 버튼을 누르면, 배터리 상태 LEDs [21]에 배터리 잔량이 표시됩니다:


5 LED: 75-100%

4 LED: 50-75%


3 LED: 25-50%

2 LED: 10-25%

1 LED: <10%:

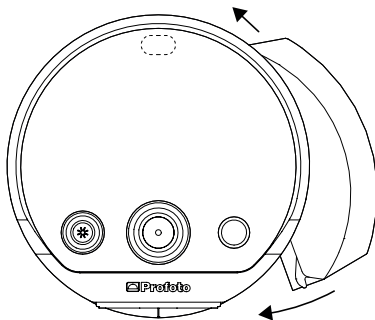
Profoto B10/B10 Plus의 전원을 켜면 디스플레이 창 [9]의 우측 하단에 있는 배터리 아이콘 로 배터리 상태가 표시됩니다:

4칸:	75-100 %
3칸:	50-75 %
2칸:	25-50 %
1칸:	10-25 %
빈 칸:	<10 %

Profoto B10/B10 Plus의 전원을 켜 채로 배터리를 충전하는 경우, 디스플레이 창 [9] 우측 하단에 배터리 아이콘 로 표시됩니다.

배터리 연결하기

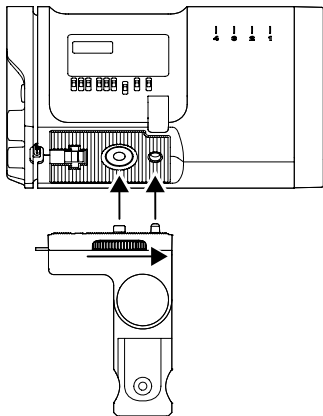
1. 배터리를 연결하려면 하단의 그림처럼 배터리를 Profoto B10/B10 Plus에 장착합니다. “딸깍” 소리가 날 때까지 눌러야 제대로 장착된 것입니다.
2. 배터리를 분리할 때는 먼저 Profoto B10/B10 Plus 장치의 전원을 종료합니다. 배터리 탈착 버튼 [23]을 누르고 배터리를 분리합니다.



스탠드 어댑터 연결하기

스탠드 어댑터를 B10/B10 Plus의 스탠드 어댑터 부착 위치 [5]에 맞춥니다.

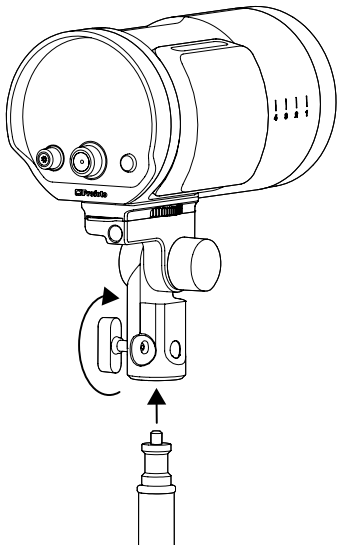
1. 연결하기 전에 스탠드 어댑터의 조정핀 [18]을 잘 확인하고 B10/B10 Plus의 조정핀 홈 [4]에 정확히 끼워넣습니다.
2. 스탠드 어댑터가 단단히 고정될 때까지 부착 스크루 휠 [17]을 이용해 부착 스크루 [19]를 조입니다.



라이트 스탠드 설치하기

B10/B10 Plus를 라이트 스탠드에 연결하기 전에 스탠드 어댑터를 먼저 연결해야 합니다. 스탠드 어댑터를 연결하고 나면, 다음 지시대로 연결합니다.

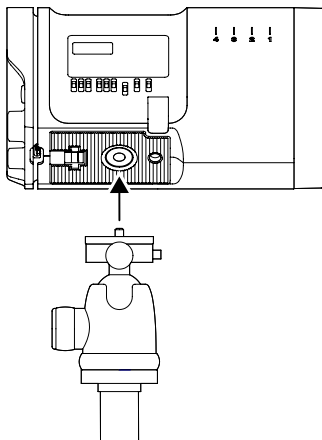
1. 스탠드 스테드 마운트 [13]를 스탠드 스테드에 올려 놓고 고정 나사 [14]를 이용해 고정합니다.
2. 기울기를 조정하려면 틸트 록 손잡이 [16]를 느슨하게 합니다.
3. 기울기를 고정하려면 틸트 록 손잡이 [16]를 조입니다.



카메라 삼각대 설치하기

B10/B10 Plus는 어떤 삼각대나 볼 헤드에도 쉽게 연결할 수 있습니다.

1. 스탠드 어댑터가 B10/B10 Plus에 연결되어 있는 경우 스탠드 어댑터를 먼저 분리합니다.
2. 삼각대나 볼 헤드를 B10/B10 Plus의 스탠드 어댑터 부착 위치 [5]에 연결합니다.



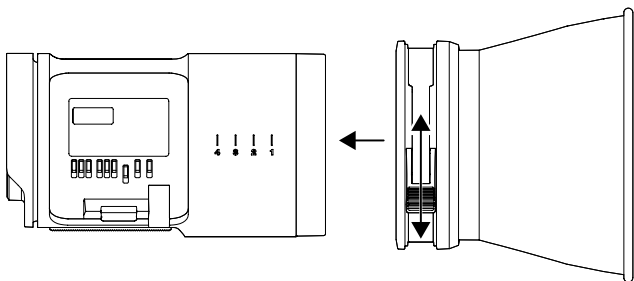
Profoto 라이트 셰이핑 툴 장착하기

B10/B10 Plus에는 120종 이상의 라이트 셰이핑 툴을 장착할 수 있습니다. 이 툴을 이용하면 지금도 이미 충분히 아름다운 불빛을 거의 모든 종류의 색다른 빛으로 꾸밀 수 있습니다. 참고로, 아래의 지시사항 외에도 각 라이트 셰이핑 툴에 따라 추가 지침이 있을 수 있습니다.

스탠다드 리플렉터 마운트(잠금 장치가 달린 고무 칼라)가 달린 툴 장착하기

대부분의 리플렉터에는 Profoto만의 독특한 잠금 장치가 부착되어 있습니다. 이 잠금 장치를 이용하면 셰이핑 툴의 장착이 용이할 뿐만 아니라 Profoto B10/B10 Plus의 줌 배율 [2]에 맞춰서 리플렉터를 앞뒤로 부드럽게 움직여 빛을 조절할 수 있습니다.

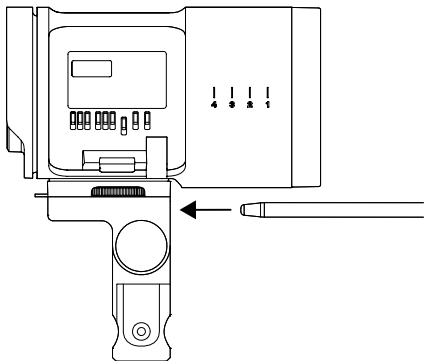
1. 리플렉터의 잠금장치를 엽니다.
2. 리플렉터를 B10/B10 Plus의 전면부로 밀어서 연결합니다. 줌 배율 [2]을 참고해 리플렉터의 위치를 조정합니다.
3. 잠금 장치를 잠궈서 리플렉터를 고정합니다.



엄브렐러 장착하기

엄브렐러 홀더는 스탠드 어댑터에 내장되어 있습니다. 엄브렐러는 손잡이를 엄브렐러 홀더 [15]에 밀어넣어 손쉽게 장착할 수 있습니다. 엄브렐러 홀더에는 손잡이의 직경이 7mm에서 8mm 사이인 엄브렐러만 장착 가능합니다.

1. Profoto B10/B10 Plus에 스탠드 어댑터를 연결합니다.
2. 마찰이 어느 정도 느껴질 때까지 엄브렐러 손잡이를 엄브렐러 홀더 [15]에 밀어넣습니다.
3. 엄브렐러가 원하는 위치에 올 때까지 계속해서 손잡이를 엄브렐러 홀더 [15]로 밀어넣습니다.



전방 유리, 플래쉬 튜브, LED 교체

전방 유리와 플래쉬 튜브, 혹은 연속광 LED의 교체는 기술 지원 전문가만 가능합니다. 가까운 대리점 혹은 유통업체에 문의하여 전문 서비스를 요청하십시오.

기본 조작

스위치 켜기/끄기

1. 기기의 전원을 켜려면, 테스트 버튼 [12]을 길게 누르십시오.
2. 기기의 전원을 끄려면, 테스트 버튼 [12]을 길게 누르십시오.

Profoto B10/B10 Plus의 전원이 꺼지면 현재 설정은 저장되며, 이 저장된 설정은 다시 전원을 켤 때 적용됩니다.

참고

일정 기간 동안 아무런 작업이 없으면 Profoto B10/B10 Plus가 배터리를 절약하기 위해 자동으로 대기 모드에 들어간 뒤 혹은 대기 모드 없이 일정 시간 후 종료됩니다. 대기 모드의 시간과 자동 종료 설정은 설정 메뉴에서 선택할 수 있습니다.

플래시 세기 조정하기

플래시 세기 설정(빛 출력)은 디스플레이 창 [9] 에 크고 진한 숫자로 나타납니다. 파워 범위는 F-stop 상대값으로 1.0-10까지 조절할 수 있습니다. 최대 빛 출력은 10으로 나타납니다.

메인 다이얼 [11]을 사용해 플래시 빛 출력을 변경할 수 있습니다:

- f-stop을 1/10 단위로 변경하려면 메인 다이얼 [11]을 돌리세요.
- f-stop을 1 단위로 변경하려면 메인 다이얼 [11]을 누른 뒤 돌리세요.
- 플래시 테스트를 진행하려면 테스트 버튼 [12]을 누르세요.

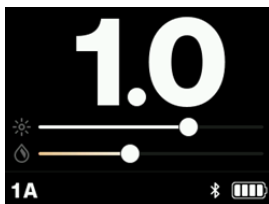
연속광 조정하기

연속광은 설정 메뉴에서 자유(출하 설정) 혹은 비례로 선택할 수 있습니다.

1. 연속광을 자유로 설정하면 밝기를 플래시 빛과 별도로 조정할 수 있습니다.
2. 연속광을 비례로 설정하면 밝기 값이 플래시 빛에 항상 비례합니다.

자유 설정에 놓고 연속광 조정하기

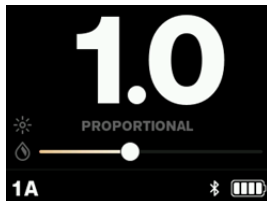
1. 연속광을 켜거나 끄려면 연속광 다이얼 [10]을 누르십시오.
2. 연속광이 켜지면, 밝기와 색온도가 디스플레이 창 [9]에 아래와 같이 각각 두 개의 막대로 나타납니다.



3. 밝기를 변경하려면 연속광 다이얼 [10]을 돌리세요.
4. 색온도를 변경하려면 연속광 다이얼 [10]을 누르고 돌리세요.

비례 설정 상태에서 연속광 조절하기

1. 연속광을 켜거나 끄려면 연속광 다이얼 [10]을 누르십시오.
2. 연속광이 켜지면, 밝기와 색온도가 아래처럼 디스플레이 창 [9]에 나타납니다.

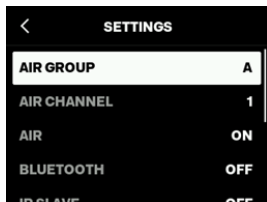


3. 메인 다이얼 [11]을 돌려서 강도를 조절하세요(플래시와 연속광의 비례값이 모두 변경됩니다)
4. 연속광 다이얼[10]을 돌려서 색온도를 조절하세요.

설정 메뉴 알아보기

Profoto B10/B10 Plus의 모든 설정은 설정 메뉴에서 확인 및 변경이 가능합니다.

1. 설정 메뉴에 들어가려면 메인 다이얼 [11]을 누르세요.



2. 메인 다이얼 [11]을 돌려서 설정 메뉴 항목을 둘러봅니다.
3. 설정을 바꾸려면 메인 다이얼 [11]을 누르세요. 일부 설정의 경우 부가 메뉴가 나타납니다.
4. 이전 메뉴로 돌아가려면 연속광 다이얼 [10]을 누르거나 메뉴 맨 위의 왼쪽 화살표를 선택하십시오.
5. 메인 스크린으로 돌아가려면 테스트 버튼 [12]을 누르십시오.

메뉴 설정

아래의 모든 설정은 설정 메뉴에서 확인할 수 있습니다.

에어 그룹

에어 그룹 설정은 Profoto Air를 이용한 무선 조종 그룹 (A-F)를 지정할 때 사용합니다. 에어 조작법을 같이 참조해 주세요. 공장 출하 설정은 그룹 A입니다.

참고

에어 그룹 설정은 AIR가 ON 상태일 때만 사용할 수 있습니다.

에어 채널

에어 채널 설정은 Profoto Air를 이용한 무선 트리거링 채널(1-8)을 선택할 때 사용합니다. 공장 출하 설정은 채널 1입니다. 에어 조작법을 같이 참조해 주세요.

참고

에어 채널 설정은 AIR가 ON 상태일때만 사용할 수 있습니다.

에어

에어 설정을 ON 또는 OFF로 설정하여 Profoto Air 무선 기능을 활성화 또는 비활성화할 수 있습니다. 에어가 비활성화되면 디스플레이 창 [9]의 좌측 하단에 “AIR OFF” 메시지가 나타납니다. 에어가 활성화되면 설정한 채널과 그룹, 예를 들어 “1A”가 디스플레이 창 [9]의 좌측 하단에 나타납니다.

참고

에어가 ON이 되면 채널과 그룹도 반드시 지정됩니다. 에어 설정에 관한 더 자세한 정보는 “에어 조작법” 편에서 확인할 수 있습니다.

블루투스

블루투스 설정은 Profoto 앱과 연결하여 사용할 때 사용합니다. Profoto 앱 연결 편을 같이 참조해주세요.

- 연결 가능: Profoto B10/B10 Plus를 연결 가능하게 하려면 ON으로 설정하고, 블루투스를 비활성화하려면 OFF를 선택하세요. 블루투스를 활성화하면, 디스플레이 창 [9]의 메인스크린 하단에 블루투스 아이콘이 나타납니다.

- 연결 종료: 블루투스가 켜져 있고 Profoto 앱에 연결되었을 경우에만 사용 가능합니다. 블루투스를 끄지 않고 Profoto 앱과 연결을 강제로 종료할 때도 선택 가능합니다.

IR 슬레이브

IR 슬레이브 설정을 ON 또는 OFF로 설정하면 적외선 슬레이브 센서를 활성화 또는 비활성화할 수 있습니다. 공장 출하 설정은 OFF입니다.

참고

기타 트리거링(예를 들어 AIR)를 사용하는 중에는 IR SLAVE를 OFF로 설정하는 것을 강력히 권장합니다.

플래쉬 모드

플래쉬 모드에서는 플래쉬의 모든 빛 출력 범위 내의 발광 지속시간과 색온도를 조정합니다. NORMAL과 FREEZE 두 가지 설정이 있습니다. 공장 출하 설정은 NORMAL입니다.

- NORMAL: 모든 플래쉬 빛 출력에 동일한 색온도를 설정하는데 최적입니다. NORMAL은 대부분의 샷 타입에 가장 좋은 플래쉬 모드입니다.
- FREEZE: 모든 플래쉬 빛 출력에 최단 플래쉬 지속시간을 적용하는데 최적입니다. FREEZE는 재빠른 동작을 순간적으로 포착할 때 좋은 설정입니다. FREEZE가 활성화되면 메인 스크린에 FREEZE 표시가 나타납니다.

참고

플래쉬 모드 설정은 카메라의 X-sync 범위 내의 셔터 속도에 맞춰 사용할 때만 유효합니다. 고속동조(High-Speed Sync)를 사용하여 보다 짧은 셔터 속도에 맞춰 사진을 찍을 경우, 두 설정 사이의 차이는 존재하지 않습니다.

본 사용 설명서의 기술 사양 섹션에서 일반 모드와 프리즈 모드 사이의 발광 지속시간과 색온도 개요를 확인하십시오.

연속광

연속광 설정에서는 연속광의 강도를 조정할 수 있습니다. PROP과 FREE 두 가지 설정이 있습니다. 공장 출하 설정은 FREE입니다.

- PROP: 연속광의 강도가 언제나 플래쉬 강도 설정에 비례합니다. 이 설정은 연속광을 모델링 라이트로 사용할 때 권장됩니다.
- FREE: 연속광의 강도를 플래쉬 강도 설정과 별도로 지정합니다. 이 설정은 연속광을 비디오 라이트로 사용할 때 권장됩니다.

참고

PROP 또는 FREE 모드에서 연속광 설정에 관한 자세한 설정은 “연속광 조정” 항목을 참조해 주세요.

22

세부 설정

준비 신호

준비 신호 설정에서는 Profoto B10/B10 Plus 플래쉬를 사용하고 재충전한 뒤 다시 사용할 준비가 됐음을 나타내는 방법을 설정할 수 있습니다. 총 네 가지 설정을 선택할 수 있습니다:

- 소리: Profoto B10/B10 Plus가 플래쉬 재충전을 완료하고 플래쉬를 다시 터뜨릴 준비가 되면 비프음을 울립니다.
- DIM: 플래쉬가 터진 이후 연속광이 꺼졌다가 Profoto B10/B10 Plus가 플래쉬 재충전을 완료한 후 플래쉬를 다시 터뜨릴 준비가 됐을 때 연속광도 다시 켜집니다.
- 소리 & DIM: Profoto B10/B10 Plus의 소리와 DIM 설정을 모두 사용합니다.
- OFF: 플래쉬가 준비돼도 Profoto B10/B10 Plus가 신호를 보내지 않습니다. 이것은 공장 출하 시 기본 설정입니다.

참고

플래쉬 후에는 항상 테스트 버튼 [12]이 해제되고 Profoto B10/B10 Plus가 플래쉬 재충전을 완료하면 다시 나타납니다. Profoto B10/B10 Plus는 플래쉬 재충전이 완료되지 않아도 항상 플래쉬를 사용할 수 있습니다. 그러나 이 경우 플래쉬 세기가 본래 설정된 것보다 낮을 수 있습니다.

조작음

조작음 설정을 ON 또는 OFF로 설정하여 컨트롤 노브와 버튼의 조작음을 활성화/비활성화 할 수 있습니다. 공장 출하 설정은 ON입니다.

노출 경고

노출 경고는 Profoto B10/B10 Plus가 플래쉬 재충전이 완료되기 전에 플래쉬가 터지는 경우 노출 경고음의 활성화/비활성화 여부를 선택할 수 있는 설정입니다. 노출 경고는 TTL을 사용하는 동안 원하는 플래쉬 에너지가 범위를 벗어났을 경우에도 발동됩니다. 공장 출하 설정은 OFF입니다.

참고

노출 경고 설정과 별개로 플래쉬를 설정된 출력으로 사용할 수 없는 경우에도 EXP 표시가 메인 스크린에 나타납니다.

디스플레이 밝기

디스플레이 밝기 설정에서는 디스플레이의 밝기를 설정할 수 있습니다. 총 네 가지 설정을 선택할 수 있습니다:

- 자동: 디스플레이의 밝기가 주변 빛에 따라 자동으로 조정됩니다. 이것은 공장 출하 시 기본 설정입니다.
- 최대
- 중간
- 낮음

대기 모드

대기 설정에서는 배터리 절약을 위해 Profoto B10/B10 Plus가 대기 모드에 들어갈 때까지의 무동작 시간을 설정합니다. 총 네 가지 설정을 선택할 수 있습니다:

- 5분: 5분간 동작이 없으면 Profoto B10/B10 Plus가 대기 모드에 들어갑니다.
- 30분: 30분간 동작이 없으면 Profoto B10/B10 Plus가 대기 모드에 들어갑니다. 이것은 공장 출하 시 기본 설정입니다.
- 1시간: 1시간 동안 동작이 없으면 Profoto B10/B10 Plus가 대기 모드에 들어갑니다.
- 미선택: Profoto B10/B10 Plus가 대기 모드를 사용하지 않습니다.

자동 종료

자동 종료 설정에서는 배터리 절약을 위해 Profoto B10/B10 Plus가 종료될 때까지의 무동작 시간을 설정합니다.

총 세 가지 설정을 선택할 수 있습니다:

- 15분: 15분간 동작이 없으면 Profoto B10/B10 Plus가 꺼집니다.
- 1시간: 1시간 동안 동작이 없으면 Profoto B10/B10 Plus가 꺼집니다. 이것은 공장 출하 시 기본 설정입니다.
- 미선택: Profoto B10/B10 Plus가 절대 자동으로 꺼지지 않습니다.

참고

대기 및 자동 전원 끄기 기능이 비활성화된 경우, 약 8시간의 비사용 시간이 지나면 배터리가 소진됩니다.

알아보기

알아보기에서는 제품의 시리얼 번호, 하드웨어, 설치된 펌웨어에 관한 자세한 정보를 확인할 수 있습니다.

설정 초기화

설정 초기화를 선택하면 모든 설정이 공장출하 설정으로 돌아갑니다.

에어 조작

트리거(채널 설정)

Profoto B10/B10 Plus에는 AirTTL 기능이 내장되어 있으므로 어떤 Profoto Air Remote 또는 Profoto A1에서든 원격 제어 및 사용이 가능합니다. Profoto B10/B10 Plus는 또한 Air Remote 및/또는 카메라에 AirTTL과 HSS(High Speed Sync) 기능이 탑재된 경우 두 기능을 모두 지원합니다. 기본 트리거 설정은 세 단계로 아주 간단하며 각 제품을 서로 연결하지 않아도 됩니다.

1. 설정 메뉴에서 에어 ON을 선택하여 Profoto B10/B10 Plus의 에어를 활성화합니다.
2. Air Remote를 켭니다.
3. Air Remote와 Profoto B10/B10 Plus에서 같은 에어 채널(1-20)을 선택합니다.

참고

같은 에어 채널의 모든 플래시는 에어 그룹 설정에 관계없이 항상 같이 작동합니다. 채널 1-8은 모든 Profoto 리모트에 설정할 수 있습니다. 채널 9-20은 선택한 Profoto 리모트에서만 설정할 수 있습니다.

원격 제어(그룹 설정)

Air Remote나 Profoto A1를 사용해서 Profoto B10/B10 Plus를 원격 제어할 때는 각 제품을 서로 연결할 필요가 없으며 트리거링하는 방법만큼이나 간단합니다.

1. 채널 설정하기.
2. Profoto B10/B10 Plus에서 에어 그룹(A-F)을 선택합니다.
3. 귀하의 Air Remote에서 같은 그룹을 선택합니다.

참고

하나 이상의 라이트 오프 카메라를 사용하는 경우 서로 다른 그룹으로 설정해서 개별 원격 제어할 수 있습니다. 자세한 작동 설명은 귀하의 Air Remote 또는 Profoto A1의 사용 설명서의 참조해 주세요.

TTL

에어 채널과 그룹 설정이 완료되면 Profoto B10/B10 Plus에서 별도의 설정을 하지 않아도 TTL을 사용할 수 있습니다. Profoto B10/B10 Plus의 빛을 자동으로 조정하거나(TTL) 수동으로 조절하려면(MAN) Air Remote 또는 Profoto A1에서 TTL 또는 수동(MAN) 중 하나를 선택하십시오. 수동을 선택할 경우 모든 플래쉬의 세기는 TTL 설정을 따라갑니다. 이렇게 하면 TTL을 당신의 “노출계”로 간편하게 활용하여 수동 조정을 위한 좋은 출발점으로 활용할 수 있습니다. 이 방법은 “하이브리드 모드”라고도 합니다.

26

참고

자세한 작동 설명은 귀하의 Air Remote 또는 Profoto A1의 사용 설명서의 참조해 주세요.

고속 동기화

에어 채널과 그룹 설정이 완료되면 Profoto B10/B10 Plus에서 별도의 설정을 하지 않아도 고속동조를 사용할 수 있습니다. 자세한 작동 설명은 귀하의 Air Remote 또는 Profoto A1의 사용 설명서의 참조해 주세요.

에어 호환성 개요

아래 표는 2019년 6월 현재 기준으로 Profoto B10/B10 Plus와 호환 가능한 모든 Profoto Air 송신기입니다.

선택 사항 Profoto Air 송신기	Profoto B10/B10 Plus와 함께 사용할 수 있는 기능			
	플래시 동기화	시원 제어	TTL	고속 동기화
Profoto A1	X	X	X	X
Profoto Connect	X	X	X	X
Air Remote TTL	X	X	X	X
Air Remote	X	X		
Air Sync	X			

에어 작동에 관한 일반 참고 사항

Profoto Air의 무선 작동 범위는 0.5-300m(1.5-1,000 ft)입니다. 무선 상태에서 최적의 성능 발휘하려면 다음 사항을 숙지해 주십시오.

- Profoto Air의 “온 카메라 송신기”와 오프 카메라 플래쉬의 사이의 가시선을 최대한 유지해주세요.
- 오프 카메라 플래쉬를 시야에서 감출 때는 금속 또는 물이 채워진 물체의 뒤에 숨기지 않도록 하십시오. 무선 범위에 영향을 미칠 수 있습니다.
- 비교적 가까운 거리에서도 트리거가 작동하지 않는 경우, 다른 Air 채널로 변경해 보세요.
- 온 카메라 송신기와 오프 카메라 플래쉬 사이의 최소 권장 거리는 50cm/20inch입니다.

Profoto 앱 연결하기

Profoto 앱은 Profoto B10/B10 Plus와 손쉽게 연결할 수 있으며 한번 연결하면 Profoto B10/B10 Plus의 사용이 훨씬 편하고 즐거워집니다. Profoto 앱을 사용하면 다음 기능을 모두 활용할 수 있습니다:

- 간편한 업데이트
터치 한 번으로 Profoto B10/B10 Plus를 최신 상태로 유지할 수 있습니다.
- 스마트 리모트 컨트롤
스마트폰을 이용하여 Profoto B10/B10 Plus의 모든 설정을 자유롭게 확인하고 조정할 수 있습니다.
- 개성 있는 캡처
스마트폰을 Profoto B10/B10 Plus와 함께 사용해 빛과 음영을 자유자재로 조절하여 개성 있는 사진을 만들어 보세요.

2019년 6월 기준으로 Profoto 앱은 애플 iOS에서만 사용할 수 있습니다.

지금 Apple 앱스토어에서 앱을 다운받으세요.

Profoto B10/B10 Plus를 Profoto 앱과 연결하려면 Profoto B10/B10 Plus의 설정 메뉴에 들어가서 블루투스 연결 기능을 선택합니다. 그 뒤 Profoto 앱을 켜고 앱 내부의 지사사항을 따라주세요.

기타

배터리 보관

배터리를 장기간 보관할 경우, 사전에 절반 가량 충전해 놓아야 합니다. 방전된 배터리를 절대 장기간 방치하지 마십시오. 심방전 상태가 되어 배터리에 손상이 발생할 수 있습니다. 배터리를 6개월 이상 사용하지 않는 경우, 배터리의 충전량을 확인하시는 것이 좋습니다. 배터리 상태 LEDs [21]의 막대가 2칸 이하라면, 배터리를 보관하기 전에 절반까지 충전해야 합니다.

28

과열 방지

Profoto B10/B10 Plus가 제한 온도에 도달해 내장된 과열 방지 시스템이 작동하는 경우, 온도 제한 표시등이 디스플레이 창 [9]의 메인 스크린에 나타납니다. 표시등이 나타난 경우, 적정 온도 이하로 내려갈 때까지 기기의 성능이 제한됩니다.

퀵 버스트

퀵 버스트는 자동 활성화되는 기능으로 Profoto B10/B10 Plus의 플래쉬 재충전 속도보다 더 빠른 속도로 몇 차례의 플래쉬를 연속으로 터뜨리는(버스트) 기능입니다. 이 기능은 빛 출력이 최대치보다 낮게 설정되었을 경우에만 활성화됩니다. 버스트의 지속시간, 플래쉬가 터지는 횟수는 빛 출력의 반복율과 설정에 따라 달라집니다. 빛 출력이 낮게 설정될수록 버스트가 더 오래 지속됩니다. 이 기능을 이용하면 Profoto B10/B10 Plus가 첫 번째 플래쉬 이후에도 저출력의 플래쉬를 초당 최대 20회까지 터뜨릴 수 있습니다. 퀵 버스트가 활성화되면 빛 출력의 정확도가 약간 감소하므로 참고해 주세요.

펌웨어 업데이트

새 Profoto B10/B10 Plus 제품을 사용하기 전에 펌웨어 업데이트를 찾아보는 것이 좋습니다.

Profoto B10/B10 Plus를 등록하고 업데이트하는 가장 쉬운 방법은 Profoto 앱을 사용하는 것입니다. profoto.com/myprofoto에 제품을 등록하셔서 Mac이나 PC용 최신 업데이트를 받으실 수도 있습니다. Mac이나 PC를 사용해 업데이트를 할 때는 Profoto B10/B10 Plus의 USB-C 포트 [7]에 USB 케이블을 연결하십시오. Profoto B10/B10 Plus의 전원을 종료하고 USB-C 케이블을 연결하십시오. 새로운 펌웨어를 업로드한 뒤, Profoto B10/B10 Plus의 전원을 켜기 전 케이블과 분리하십시오. 새 펌웨어를 다운로드한 뒤, 재시작까지 10초 가량 걸릴 수 있습니다. 만일 업그레이드에 문제가 발생한 경우, 언제든지 현지 대리점 또는 유통업체에 문의하여 전문 서비스를 요청할 수 있습니다.

시리얼 번호

시리얼 번호는 Profoto B10/B10 Plus의 배터리 팩 아래에 인쇄되어 있습니다. 시리얼 번호는 설정>세부설정>알아보기에 가시면 디스플레이 창 [9]으로도 확인하실 수 있습니다.

기술자료

플래시	Profoto B10	Profoto B10 Plus
최대 플래시 에너지	250Ws	500Ws
플래시 출력 범위	1.0-10(10f-stop)	1.0-10(10f-stop)
플래시 재충전 시간	0.05-2 sec	0.05-2.5 sec
플래시 출력 안정성	±0.1 f-stop	±0.1 f-stop
발광 지속시간, 일반 모드	별도 표 참조	별도 표 참조
발광 지속시간, 프리즈 모드	별도 표 참조	별도 표 참조

연속광

연속광 타입	LED
연속광 최대 출력 lumens	2500 lumens
연속광 빛 온도	3000K-6500K ±500K
연속광 CRI (Color rendering index)	90-96

배터리

배터리 유형	Li-Ion, 14.4Vdc, 43.2Wh/3.0Ah
배터리 플래시 가능량(최대 플래시 횟수)	Profoto B10: 최대 400회 전출력 플래시 Profoto B10 Plus: 최대 200회 전출력 플래시
배터리 연속광 최대 지속 시간	최장 75분
배터리 충전 시간	최대 90분

동기화 및 제어

Profoto Air 동기화 & 제어	가능. AirTTL 수신기 내장. 송신기 별도 판매.
스마트폰 제어	예 Profoto 앱을 통한 블루투스로 가능
포토셀/IR-슬레이브	예

라디오 주파수 사양

2.4GHz

주파수 대역	2.4GHz(2404-2479.3MHz)
무선 전원 출력	최대 19.9 dBm(중국 최대 9.9dBm)

저전력 블루투스 기술

주파수 대역	2.4GHz(2404-2479.3MHz)
주파수 채널 수	40
무선 전원 출력	최대 8 dBm

기타

기능 디스플레이	다기능 LCD 디스플레이
오토 덤핑	예
펌웨어 업데이트	Profoto app의 Bluetooth 또는 Windows PC 혹은 MAC의 USB-C를 통해 가능
자동 대기모드	예, 선택 가능
자동 종료	예, 선택 가능

측정치	Profoto B10	Profoto B10 Plus
직경	10cm/3.9"	10cm/3.9"
길이	17.5cm/6.9"	23.5cm/9.3"
스탠드 어댑터를 제외한 무게	1.3kg/2.8 lbs	1.7kg/3.7 lbs

모든 기술자료는 공칭으로 간주되며 Profoto는 추가 공지 없이 내용을 변경할 권한을 보유합니다.

Profoto B10		일반 모드		프리즈 모드	
		발광 지속시간		발광 지속시간	
에너지 (scale)	에너지 (Ws)	t0.1(s)	t0.5(s)	t0.1(s)	t0.5(s)
10.0	250	1/400	1/1300	1/400	1/1300
9.0	125	1/650	1/1400	1/1500	1/1800
8.0	62.5	1/1000	1/1500	1/2800	1/4100
7.0	32	1/1400	1/1600	1/4300	1/8000
6.0	15	1/1800	1/2100	1/5800	1/13000
5.0	8	1/2100	1/2700	1/7700	1/17000
4.0	4	1/2600	1/3300	1/9900	1/19000
3.0	2	1/2800	1/3700	1/12000	1/25000
2.0	1	1/3300	1/4600	1/15000	1/50000
1.0	0.5	1/4900	1/7000	1/14000	1/42000

Profoto B10 Plus		일반 모드		프리즈 모드	
		발광 지속시간		발광 지속시간	
에너지 (scale)	에너지 (Ws)	t0.1(s)	t0.5(s)	t0.1(s)	t0.5(s)
10.0	500	1/390	1/1200	1/390	1/1200
9.0	250	1/500	1/1300	1/1200	1/1700
8.0	125	1/800	1/1400	1/2200	1/4000
7.0	62.5	1/1300	1/1500	1/3500	1/6000
6.0	32	1/1600	1/1600	1/5000	1/8000
5.0	15	1/1900	1/2400	1/6400	1/11000
4.0	8	1/2300	1/3000	1/7900	1/14000
3.0	2	1/2700	1/3600	1/9400	1/20000
2.0	1	1/3400	1/4800	1/12000	1/25000
1.0	0.5	1/4100	1/6000	1/14000	1/35000

보증서

Profoto가 생산 혹은 Profoto를 위해 생산하였고 Profoto의 등록상표, 이름 또는 로고가 찍힌 모든 제너레이터, 헤드와 리모트 컨트롤러는 출고 이전 각각 품질 테스트를 거쳤으며 품질 보증 규정에 어긋나지 않는 경우를 제외하고 2년간 품질을 보증합니다. 제품에 기술적 문제가 있을 경우, 공인 Profoto 서비스 스테이션으로 문의하시기 바랍니다.

규제 정보

무선 주파수대

Profoto Air 시스템은 라이선스가 없는 SRD(단거리 장치)용 2.4GHz ISM 대역에서 작동합니다. 이 대역은 전세계 대부분에서 사용됩니다. 지역별 제한 사항이 적용될 수 있습니다.

참고

Profoto B10/B10 Plus AirTTL을 작동할 수 있는 지역에 대한 국가 규정을 참조하고 이를 준수하십시오.

EU 적합성 선언

이에 Profoto AB는 무선 장비 유형 Profoto B10/B10 Plus AirTTL이 지침 2014/53/EU를 준수함을 선언합니다.

EU 적합성 선언의 전문은 다음 인터넷 주소에서 확인할 수 있습니다:
<https://profoto.com/se/support/declaration-of-conformity>

RF 파워

아래 국가들에서 Profoto B10/B10 Plus를 사용하는 경우 해당 국가의 규정 및 규제를 준수하기 위해 다음의 RF 파워 설정을 사용해 주시기 바랍니다. 상기한 내용은 변경될 수 있으며 최신 정보는 Profoto.com에서 다운로드하여 열람할 수 있습니다

국가	RF 파워
미국/캐나다	2
유럽연합(및 EES)	2
대한민국	4
중국, 대만	2
일본	1

RF 파워 설정을 확인하려면 설정>세부설정>알아보기로 들어간 뒤, 10번과 11번 버튼을 동시에 누른 채 유지합니다.

미국 및 캐나다

F.C.C. 및 캐나다 산업국

규정준수 공표(Part 15.19) 본 장치는 FCC 규정의 Part 15 및 캐나다 산업국의 RSS-210을 준수합니다. 작동에는 다음 두 가지 조건이 적용됩니다:

- 1) 본 장치는 유해한 간섭을 일으킬 수 있습니다.
- 2) 본 장치는 원치 않는 작동을 유발할 수 있는 간섭을 비롯해 수신된 모든 간섭을 수용해야 합니다.

36

경고(Part 15.21)

준수의 책임이 있는 당사자가 명시적으로 승인하지 않은 변경이나 수정은 사용자의 장비 작동 권한을 무효화할 수 있습니다.

Ce dispositif est conforme aux normes RSS-210 d'Industrie Canada. L'utilisation de ce dispositif est autorisée seulement aux conditions suivantes :

- 1) il ne doit pas produire de brouillage et
- 2) l'utilisateur du dispositif doit être prêt à accepter tout brouillage radioélectrique reçu, même si ce brouillage est susceptible de compromettre le fonctionnement du dispositif.

인증/등록 번호 앞의 'IC'라는 용어는 캐나다 산업부 기술 사양을 충족했음을 나타냅니다.

Les lettres 'IC' n'ont aucune autre signification ni aucun autre but que d'identifier ce qui suit comme le numéro de certification/d'enregistrement d'Industrie Canada.

Profoto AB

송신기 / 수신기

모델: Profoto B10/B10 Plus AirTTL

제품 번호: PCA1444-000

FCC ID: W4G-RMI6, QOQBGM12LMA

IC: 8167A-RMI6, 5123A-BGM12LMA

Made in Sweden

대한민국

해당 무선설비는 전파혼신 가능성이 있으므로 인명안전과 관련된 서비스는 할 수 없음.

대만

經型式認證合格之低功率射頻電機, 非經許可, 公司、商號或使用者均不得擅自變更頻率、加大功率或變更原設計之特性及功能。

低功率射頻電機之使用不得影響飛航安全及干擾合法通信; 經發現有干擾現象時, 應立即停用, 並改善至無干擾時方得繼續使用。

前項合法通信, 指依電信法規定作業之無線電通信。低功率射頻電機須忍受合法通信或工業、科學及醫療用電波輻射性電機設備之干擾。

일본

이 모듈은 일본 내 판매 및 작동에 대한 모듈 승인을 받았습니다.

特定無線設備の種類

지정된 무선 장비의 분류:

2조, 1항, 세목 19

2.4GHz 광대역 저전력 데이터 통신

上記のとおり、電波法第38条の24第1項の規定に基づく認証を行ったものであることを証する。

위에 언급된 유형별 인증이 무선법 38-24조, 1항의 조항에 따라 부여되었음을 인증합니다.



202-LSF011

R 209-J00226

Credit

Apple iPhone은 Apple Inc.의 등록상표로 미국과 기타 국가에 등록되었습니다.

Bluetooth® 워드 마크와 로고는 Bluetooth SIG, Inc.소유의 등록상표이며 Profoto에 의한 상표 사용은 모두 허가를 받은 것입니다. 기타 등록상표 및 상표명은 각 소유권자의 소유물입니다.

Profoto AB
Sweden

+46 (0) 8 447 53 00
info@profoto.com
www.profoto.com

 **Profoto**

기술 자료 및 제품 정보는 고지없이 변경될 수 있습니다.

104265. 2019년 6월 스웨덴에서 인쇄.