

# Руководство пользо- вателя

## **Profoto B10**

## **Profoto B10 Plus**

Версии на других языках см. здесь:  
[www.profoto.com/support](http://www.profoto.com/support)

 **Profoto**



## Поздравляем с приобретением нового продукта от Profoto!

Независимо от того, выбрали ли вы новую вспышку или новый инструмент формирования света, знайте, что в создание этого изделия вложен опыт почти половины столетия.

Если годы приучили нас к чему-либо, то это никогда не пренебрегать мелочами или деталями. Мы ставим свое имя только на то изделие, в котором полностью уверены. До выпуска каждое из наших изделий проходит обширную и строгую программу испытаний. Если изделие не соответствует заявленным характеристикам, качеству и безопасности, оно считается негодным.

В результате мы уверены в том, что ваше новое изделие Profoto останется с вами на протяжении многих лет и поможет вам расти как фотографу. Но приобретение изделия — только начало этого пути. Его использование для формирования света — реальное приключение. Именно поэтому мы гордимся тем, что можем предложить вам такой широкий ассортимент светоформирующих инструментов, который позволяет формировать свет любимыми путями, которые только могут прийти вам на ум.

Почти бесконечные возможности могут на первый взгляд вызвать недоумение, но мы уверены, что скоро вы к этому привыкнете.

Предлагаем вам подписаться на рассылку новостей или прочитать материалы о Profoto на веб-странице [www.profoto.com/profoto-stories](http://www.profoto.com/profoto-stories), чтобы узнать больше о светоформировании от фотографов. В своих историях они рассказывают о том, как светоформирующие инструменты Profoto помогают им создавать потрясающие изображения.

Наслаждайтесь работой с продукцией Profoto!

Конни Дуфгран (Conny Dufgran), основатель

# Общие указания по технике



## безопасности

### Меры безопасности!

Перед началом работы с оборудованием необходимо тщательно изучить руководство по его эксплуатации. Удостоверьтесь в том, что инструкции по технике безопасности Profoto прилагаются к оборудованию! Продукция Profoto предназначена для применения в помещениях! Запрещается размещать и использовать оборудование в местах с повышенной влажностью, сильными электромагнитными полями или в присутствии взрывоопасных газов либо пыли! Не следует допускать намокания оборудования или попадания на него брызг. Не следует размещать какие-либо емкости с жидкостью (например, вазы) на оборудовании или вблизи него. Оборудование не должно подвергаться резким перепадам температуры в условиях повышенной влажности, поскольку это может привести к образованию конденсата внутри прибора. Запрещается подключать данное оборудование к импульсному оборудованию других производителей. Переднюю линзу необходимо заменять в случае видимых повреждений, из-за которых снижается эффективность, например при наличии трещин или глубоких царапин. Обслуживание, модификация и ремонт оборудования должны осуществляться только уполномоченным и компетентным обслуживающим персоналом! Предупреждение: разъемы с маркировкой в виде молнии представляют опасность, если находятся под напряжением. Сетевой кабель и вилка зарядного устройства используются для отключения устройства от сети. При отключении зарядного устройства от сети всегда тяните а не за кабель. Розетка должна находиться в непосредственной близости от оборудования, и к ней должен быть обеспечен легкий доступ.



### ВНИМАНИЕ – Опасность поражения электрическим током – Высокое напряжение!

Запрещается вскрывать и разбирать вспышку! Во время работы оборудование находится под высоким напряжением. Конденсаторы генератора сохраняют заряд в течение длительного времени после отключения генератора. Батареи (аккумулятор или установленные батареи) не должны подвергаться воздействию высоких температур (прямой солнечный свет, огонь и т. д.).



### Осторожно — опасность ожога — горячие детали!

Если передняя линза треснула, ее необходимо заменить перед дальнейшим использованием оборудования. Во время работы с изделием не прикасайтесь к передней линзе, так как она может сильно нагреваться.

### NOTICE Примечание об использовании радиочастот!

Данное оборудование использует радиоспектр и испускает радиоволны. Убедитесь, что устройство эксплуатируется в соответствии с местными правилами. Спектр частот, на котором работает данное устройство, используется и другими устройствами. Возможны радиопомехи. В связи с разнообразием норм и ограничений передачи радиосигналов для устройства Profoto B10/ B10 Plus можно настроить выходную мощность. В некоторых странах запрещается использовать полную мощность. Максимально допустимая мощность, разрешенная национальными нормами, приведена в разделе руководства пользователя, касающемся вашей страны. Обратите внимание, что уменьшение выходной мощности влияет на радиус работы устройства.



### Утилизация

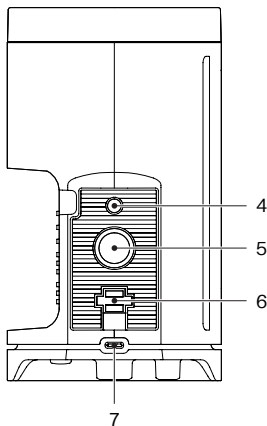
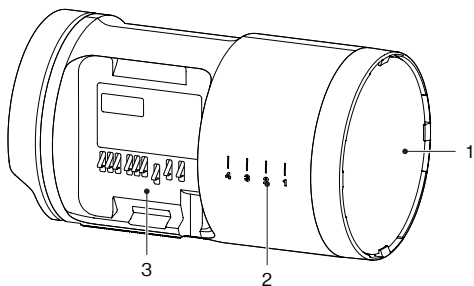
Когда срок эксплуатации изделия закончится, не утилизируйте его вместе с другими бытовыми отходами. Данное оборудование содержит аккумулятор, электрические и электронные компоненты, которые могут нанести вред окружающей среде. Оборудование может быть бесплатно возвращено дистрибьюторам Profoto с целью его утилизации. При утилизации аккумулятора, электрических и электронных компонентов соблюдайте местное законодательство.

# Оглавление

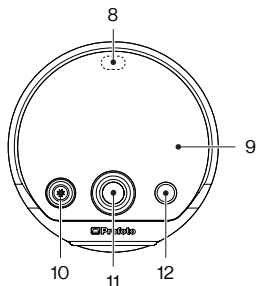
Общие указания по технике безопасности .....	4
Обозначения .....	7
Начало работы .....	10
Зарядка аккумулятора .....	10
Проверка состояния заряда аккумулятора .....	10
Установка аккумулятора .....	11
Крепление адаптера для установки на стойку .....	12
Установка на стойку для света .....	13
Установка на штатив для камеры .....	14
Установка светоформирующих инструментов Profoto .....	15
Замена переднего стекла, импульсной лампы и светодиода .....	16
Основы эксплуатации .....	17
Включение/выключение .....	17
Регулировка мощности вспышки .....	17
Регулировка постоянного света .....	18
Навигация по меню параметров .....	19
Параметры меню .....	20
Группа Air .....	20
Канал Air .....	20
Настройка беспроводной синхронизации Air .....	20
Настройка Bluetooth .....	21
Синхронизация по световому импульсу .....	21
Режимы работы вспышки .....	21
Постоянный свет .....	22
Дополнительные параметры .....	23
Беспроводная синхронизация Air .....	26
Настройка канала Air .....	26
Дистанционное управление (Настройка группы) .....	26
Режим TTL .....	27
Высокоскоростная синхронизация .....	27
Совместимость с другими устройствами Air .....	28
Примечания по работе в режиме Air .....	28
Подключение к приложению Profoto .....	29

Прочее .....	30
Хранение аккумулятора.....	30
Защита от перегрева .....	30
Режим Quick burst (серия вспышек) .....	30
Обновление встроенного ПО .....	31
Серийный номер .....	31
Технические характеристики.....	32
Гарантия.....	37
Информация о соответствии стандартам .....	38

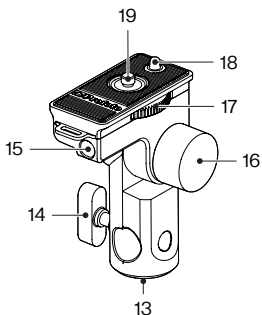
# Обозначения



- |                                      |  |
|--------------------------------------|--|
| 1. Защитное стекло                   | 5. Гнездо крепления адаптера для установки на стойку |
| 2. Шкала зумирования                 | 6. Крепление для ремня                               |
| 3. Разъем для аккумулятора           | 7. Порт USB-C  |
| 4. Отверстие для направляющего штыря |  |

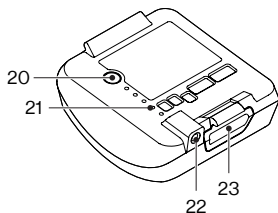


- |   |                                |
|---|--------------------------------|
| 8. Порт синхронизации по световому импульсу | 11. Основное колесо управления |
| 9. Дисплей                                  | 12. Кнопка теста (Test)        |
| 10. Колесо управления постоянным светом     |                                |



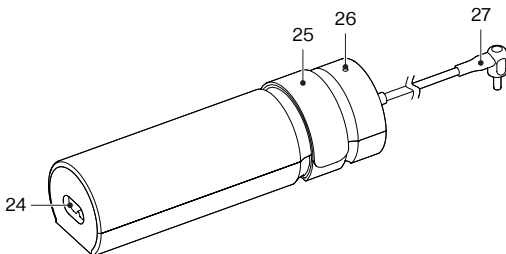
- |                                    |                               |
|------------------------------------|-------------------------------|
| 13. Гнездо для крепления на стойку | 16. Рукоятка фиксации наклона |
| 14. Фиксирующий винт               | 17. Колесо крепежного винта   |
| 15. Держатель зонта                | 18. Направляющий штырь        |
|                                    | 19. Крепежный винт            |





- 20. Кнопка проверки состояния заряда аккумулятора
- 21. Индикаторы уровня заряда аккумулятора

- 22. Разъем для зарядного устройства
- 23. Кнопка фиксации аккумулятора



- 24. Сетевой вход
- 25. Ремень

- 26. Индикатор процесса зарядки
- 27. Штекер для подключения к аккумулятору

## Начало работы

### Зарядка аккумулятора

Аккумулятор можно заряжать независимо от его текущего уровня заряда. Используйте только зарядное устройство Profoto, поставляемое вместе с устройством Profoto B10/B10 Plus, или другие зарядные устройства, рекомендованные компанией Profoto.

1. Подсоедините штекер зарядного устройства [27] к разъему для зарядного устройства [22] на аккумуляторе.
2. Подключите зарядное устройство к электросети.
3. Индикатор процесса зарядки [26] должен непрерывно светиться желтым. Это означает, что аккумулятор заряжается.
4. После окончания процесса зарядки, цвет индикатора [26] изменится на зеленый. Когда зарядка не выполняется, рекомендуется отсоединить зарядное устройство от сети и аккумулятора.

#### ПРИМЕЧАНИЕ


- В случае сильной разряженности аккумулятора зарядка может занять больше времени, чем указано в разделе технических характеристик.
- Если индикатор зарядки мигает желтым цветом, это указывает на ошибку аккумулятора. Обратитесь за помощью к Вашему поставщику Profoto.

### Проверка состояния заряда аккумулятора


Уровень заряда аккумулятора можно проверить, нажав кнопку состояния заряда аккумулятора [20].

Когда нажата кнопка проверки состояния заряда аккумулятора, уровень заряда отображается с помощью светодиодных индикаторов [21]:

5 светодиодных индикаторов:	75–100 %
4 светодиодных индикатора:	50–75 %
3 светодиодных индикатора:	25–50 %
2 светодиодных индикатора:	10–25 %
1 светодиодный индикатор:	<10 %:

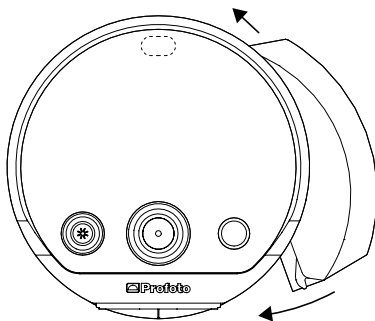
Сразу после включения Profoto B10/B10 Plus состояние заряда аккумулятора отображается с помощью значка  в правом нижнем углу дисплея [9]:

4 деления:	75–100 %
3 деления:	50–75 %
2 деления:	25–50 %
1 деление:	10–25 %
Пустая рамка:	< 10 %

Если устройство Profoto B10/B10 Plus включено и заряжается во время работы, состояние заряда аккумулятора отображается с помощью значка  в правом нижнем углу дисплея [9].

## Установка аккумулятора

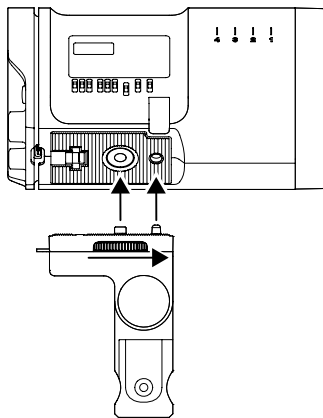
1. Чтобы установить аккумулятор, вставьте его в корпус Profoto B10/B10 Plus, как показано на рисунке ниже, и слегка прижмите, чтобы послышался щелчок, который говорит о том, что аккумулятор встал на место.
2. Чтобы извлечь аккумулятор, необходимо вначале выключить устройство Profoto B10/B10 Plus. Нажмите кнопку фиксации аккумулятора [23] и извлеките аккумулятор из устройства.



## Крепление адаптера для установки на стойку

Прикрепите адаптер для установки на стойку к гнезду [5] на корпусе Profoto B10/B10 Plus.

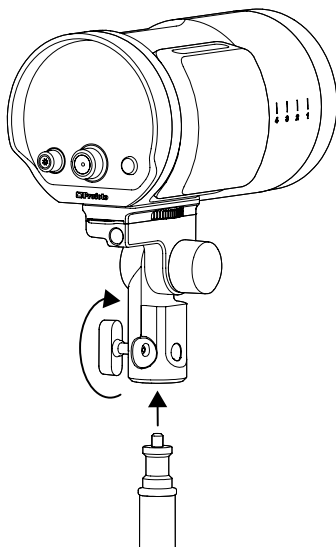
1. Перед этим убедитесь, что направляющий штырь [18] адаптера зашел в отверстие [4] на корпусе Profoto B10/B10 Plus.
2. Затягивайте крепежный винт [19] с помощью колеса [17], пока адаптер для установки на стойку не будет надежно зафиксирован.



## Установка на стойку для света

Прежде чем устанавливать Profoto B10/B10 Plus на стойку для света, необходимо прикрепить адаптер для установки на стойку. После присоединения адаптера для установки на стойку следуйте указаниям ниже.

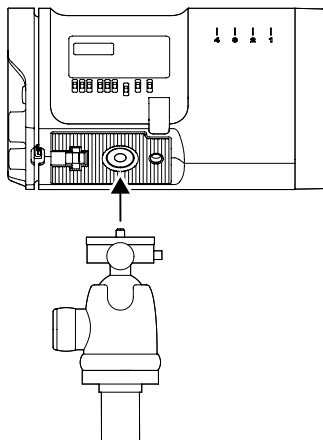
1. Установите кронштейн [13] на стойку и закрепите его с помощью фиксирующего винта [14].
2. Ослабьте рукоятку фиксации наклона [16], чтобы отрегулировать угол наклона.
3. Затяните рукоятку фиксации наклона [16], чтобы зафиксировать угол наклона Profoto B10.



## Установка на штатив для камеры

Profoto B10/B10 Plus можно легко установить на любой штатив для камеры или шаровую головку.

1. Если к Profoto B10/B10 Plus прикреплен адаптер для установки на стойку, необходимо сначала его снять.
2. Прикрепите штатив или шаровую головку к гнезду крепления адаптера для установки на стойку [5] на корпусе Profoto B10/B10 Plus.



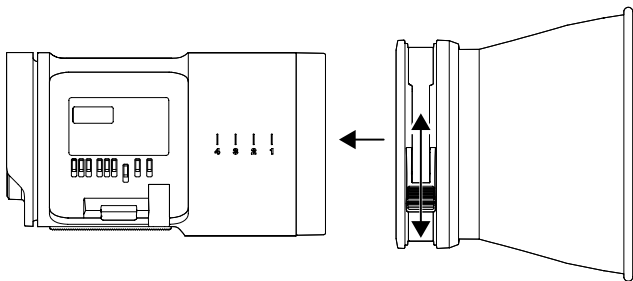
## Установка светоформирующих инструментов Profoto

Profoto B10/B10 Plus совместима более чем со 120 светоформирующими инструментами Profoto, с помощью которых можно довести красоту и характер света до совершенства. Обратите внимание, что вместе с каждым инструментом могут предоставляться дополнительные инструкции.

### Установка светоформирующих инструментов со стандартным креплением (резиновый хомут с фиксатором)

Большинство аксессуаров оснащены уникальным крепежным механизмом Profoto. Он позволяет легко фокусировать и формировать свет, сдвигая рефлектор вперед/назад вдоль шкалы зумирования [2] на корпусе Profoto B10/B10 Plus.

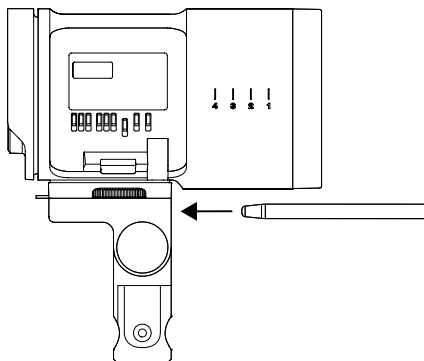
1. Разблокируйте фиксатор рефлектора.
2. Сдвиньте рефлектор к передней части корпуса Profoto B10/B10 Plus. Используйте шкалу зумирования [2] как ориентир для размещения рефлектора.
3. Заблокируйте рефлектор с помощью фиксатора.



## Установка зонта

Держатель зонта встроен в адаптер для установки на стойку. Зонт легко установить, вставив шток зонта в держатель [15]. Для установки зонта в держатель диаметр его штока должен составлять от 7 до 8 мм.

1. Прикрепите адаптер для установки на стойку к корпусу Profoto B10/B10 Plus.
2. Сдвигая шток зонта в держатель [15], вы почувствуете трение. Не обращайтесь на это внимания.
3. Продолжайте просовывать шток в держатель [15], пока не достигнете нужного положения зонта.



## Замена переднего стекла, импульсной лампы и светодиода

Заменять переднее стекло, импульсную лампу или светодиод постоянного света может только технический специалист. Обратитесь за профессиональным обслуживанием к ближайшему поставщику или дистрибьютору Profoto.



# ОСНОВЫ ЭКСПЛУАТАЦИИ

## Включение/выключение

1. Чтобы включить устройство, нажмите и удерживайте кнопку теста Test [12].
2. Чтобы выключить устройство, нажмите и удерживайте кнопку теста Test [12].

После выключения Profoto B10/B10 Plus текущие настройки сохраняются и применяются при следующем включении.

### ПРИМЕЧАНИЕ

Для экономии заряда аккумулятора устройство Profoto B10/B10 Plus автоматически переходит в режим ожидания и/или полностью выключается после определенного периода бездействия. Период бездействия для автоматического перехода в режим ожидания или выключения можно выбрать в меню параметров.

## Регулировка мощности вспышки

Мощность вспышки (светоотдача) отображается большими жирными цифрами на дисплее [9]. Шкала мощности представляет собой относительную шкалу с шагом в 1/10 ступени в диапазоне от 1,0 до 10. Значение 10 означает максимальную мощность.

Чтобы изменить мощность вспышки, используйте основное колесо [11]:

- Чтобы изменить мощность с шагом в 1/10 ступени, поверните основное колесо [11].
- Чтобы изменить мощность с шагом в целую ступень, нажмите и поверните основное колесо [11].
- Чтобы визуально оценить эффект от импульса вспышки, нажмите кнопку теста Test [12].

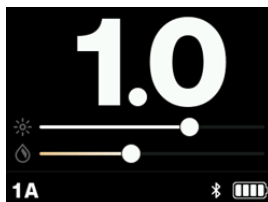
## Регулировка постоянного света

В меню параметров для постоянного света можно установить режимы работы FREE (ПРОИЗВОЛЬНО) (стандартное значение) или PROPORTIONAL (ПРОПОРЦИОНАЛЬНО).

1. Если установлен режим FREE (ПРОИЗВОЛЬНО), яркость постоянного света можно регулировать отдельно от мощности вспышки.
2. Если установлен режим PROPORTIONAL (ПРОПОРЦИОНАЛЬНО), яркость постоянного света всегда пропорциональна мощности вспышки.

Регулировка постоянного света, если для него установлено значение FREE (ПРОИЗВОЛЬНО)

1. Нажмите на колесо управления постоянным светом [10], чтобы включить или выключить постоянный свет.
2. Когда постоянный свет включен, яркость и цветовая температура отображаются на дисплее [9] в виде двух отдельных шкал, как показано ниже.

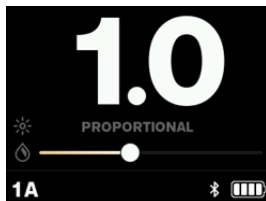


3. Чтобы изменить яркость, поверните колесо управления постоянным светом [10].
4. Чтобы изменить цветовую температуру, нажмите и поверните колесо управления постоянным светом [10].

Регулировка постоянного света, если для него установлен режим PROPORTIONAL (ПРОПОРЦИОНАЛЬНО)

1. Нажмите на колесо управления постоянным светом [10], чтобы включить или выключить постоянный свет.

2. Когда постоянный свет включен, яркость и цветовая температура отображаются на дисплее [9], как показано ниже.

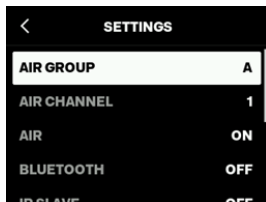


3. Чтобы изменить яркость поверните основное колесо [11] (пропорционально изменится яркость вспышки и постоянного света).
4. Чтобы изменить цветовую температуру, поверните колесо управления постоянным светом [10].

## Навигация по меню параметров

Доступ ко всем параметрам Profoto B10/B10 Plus можно получить из соответствующего меню.

1. Чтобы перейти в меню параметров, нажмите основное колесо [11].



2. Чтобы прокрутить меню параметров, поверните основное колесо [11].
3. Чтобы изменить параметр, нажмите основное колесо [11]. Для некоторых параметров отображается подменю.
4. Чтобы вернуться в предыдущее меню, нажмите колесо управления постоянным светом [10] или выберите символ стрелки влево в верхней части меню.
5. Чтобы вернуться на главный экран, нажмите кнопку теста Test [12].

## Параметры меню

Доступ ко всем перечисленным ниже параметрам можно получить из меню параметров.

### Группа Air

Параметр AIR GROUP (ГРУППА AIR) используется, чтобы выбирать группу (A–F) для беспроводного управления с помощью Profoto Air. См. также раздел «Беспроводная синхронизация Air». По умолчанию используется группа A.

#### ПРИМЕЧАНИЕ

Параметр AIR GROUP (ГРУППА AIR) активен, только если для режима синхронизации AIR установлено значение ON (ВКЛ.).

### Канал Air

Параметр AIR CHANNEL (КАНАЛ AIR) используется для выбора канала (1–8) для беспроводной синхронизации с помощью Profoto Air. По умолчанию используется канал 1. См. также раздел «Беспроводная синхронизация Air».

#### ПРИМЕЧАНИЕ

Параметр AIR CHANNEL (КАНАЛ AIR) активен, только если для режима синхронизации AIR установлено значение ON (ВКЛ.).

### Настройка беспроводной синхронизации Air

Для параметра AIR можно установить значение ON (ВКЛ.) или OFF (ВЫКЛ.), чтобы соответственно включить или отключить функцию синхронизации по радиоканалу. Когда параметр Air отключен, в левом нижнем углу дисплея отображается надпись AIR OFF (AIR ВЫКЛ.) [9]. Когда он включен, в левом нижнем углу дисплея отображаются заданные канал и группа, например, «1 A» [9].

#### ПРИМЕЧАНИЕ

Если для параметра AIR установлено значение ON (ВКЛ.), необходимо также выбрать канал и группу. Дополнительные инструкции по настройке режима Air см. в разделе «Беспроводная синхронизация Air».

## Настройка Bluetooth

BLUETOOTH используется для подключения к приложению Profoto. См. также раздел «Подключение к приложению Profoto».

- **DISCOVERABLE (ДОСТУПНО ДЛЯ ОБНАРУЖЕНИЯ):** выберите ON (ВКЛ.), чтобы сделать устройство Profoto B10/B10 Plus доступным для обнаружения, и OFF (ВЫКЛ.), чтобы отключить функцию Bluetooth. Когда функция Bluetooth включена, в нижней части главного экрана дисплея отображается соответствующий значок [9].
- **DISCONNECT (РАЗЪЕДИНИТЬ):** это значение доступно для выбора, только если функция Bluetooth включена и установлено соединение с приложением Profoto. Функция используется, чтобы принудительно прервать подключение к приложению Profoto, не выключая Bluetooth.

## Синхронизация по световому импульсу

Для параметра IR SLAVE (СИНХРОНИЗАЦИЯ ПО СВЕТОВОМУ ИМПУЛЬСУ) можно установить значение ON (ВКЛ.) или OFF (ВЫКЛ.), чтобы соответственно включить или отключить световолушку. Стандартное значение — OFF (ВЫКЛ.).

### ПРИМЕЧАНИЕ

Если используются другие методы синхронизации (например, AIR), настоятельно рекомендуется установить для параметра IR SLAVE (СИНХРОНИЗАЦИЯ ПО СВЕТОВОМУ ИМПУЛЬСУ) значение OFF (ВЫКЛ.).

## Режимы работы вспышки

Параметр FLASH MODE (РЕЖИМ ВСПЫШКИ) используется для настройки длительности импульса и его цветовой температуры по всему диапазону мощности. Доступно два значения: NORMAL (СТАНДАРТНЫЙ) и FREEZE (ЗАМОРОЗКА). Стандартное значение — NORMAL (СТАНДАРТНЫЙ).

- **NORMAL (СТАНДАРТНЫЙ):** режим, оптимизированный для обеспечения постоянной цветовой температуры по всему диапазону мощности вспышки. Режим NORMAL (СТАНДАРТНЫЙ) — лучший режим вспышки для большинства типов снимков.

- **FREEZE (ЗАМОРОЗКА):** режим, оптимизированный для обеспечения кратчайшей длительности импульса вспышки по всему диапазону ее мощности. Режим FREEZE (ЗАМОРОЗКА) — лучший вариант для съемки, когда вспышка используется для "замораживания" быстро происходящих событий. Когда режим FREEZE (ЗАМОРОЗКА) активирован, на главном экране отображается надпись FREEZE (ЗАМОРОЗКА).

## 22

### ПРИМЕЧАНИЕ

Настройка режимов работы вспышки доступна только при использовании вспышки на диапазоне выдержек X-синхронизации камеры. Если съемка ведется на более коротких выдержках с использованием высокоскоростной синхронизации, разницы между режимами нет.

См. сравнение длительности импульса и цветовой температуры вспышки в режимах NORMAL (СТАНДАРТНЫЙ) и FREEZE (ЗАМОРОЗКА) в разделе «Технические характеристики» данного руководства пользователя.

### Постоянный свет

Параметр CONTINUOUS LIGHT (ПОСТОЯННЫЙ СВЕТ) определяет способ регулировки яркости постоянного света. Для выбора доступно два значения: PROP (ПРОПОРЦИОНАЛЬНО) и FREE (ПРОИЗВОЛЬНО). Стандартное значение — FREE (ПРОИЗВОЛЬНО).

- **PROP (ПРОПОРЦИОНАЛЬНО):** яркость постоянного света всегда пропорциональна мощности вспышки. Рекомендуется выбирать это значение, если постоянный свет используется как пилотный.
- **FREE (ПРОИЗВОЛЬНО):** яркость постоянного света можно настроить независимо от мощности вспышки. Рекомендуется выбирать это значение, если постоянный свет используется для съемки видео.

### ПРИМЕЧАНИЕ

Инструкции по регулировке постоянного света при значениях PROP (ПРОПОРЦИОНАЛЬНО) и FREE (ПРОИЗВОЛЬНО) см. в разделе «Регулировка постоянного света».

## Дополнительные параметры

### Сигнал готовности

С помощью параметра READY SIGNAL (СИГНАЛ ГОТОВНОСТИ) можно установить, каким образом вспышка Profoto B10/B10 Plus сообщает, что полностью перезарядилась после импульса и снова готова к работе. Для выбора доступно четыре значения:

- SOUND (ЗВУК): Profoto B10/B10 Plus подает звуковой сигнал, когда вспышка перезарядилась и готова к работе.
- DIM (ЗАТУХАНИЕ): постоянный свет выключается после вспышки и снова включается, когда вспышка Profoto B10/B10 Plus перезарядилась и готова к работе.
- SOUND & DIM (ЗВУК И ЗАТУХАНИЕ): Profoto B10/B10 Plus сигнализирует о готовности как с помощью звукового сигнала, так и затухания постоянного света.
- OFF (ВЫКЛ.): Profoto B10/B10 Plus не сигнализирует о готовности произвести вспышку. Это стандартная настройка производителя.

### ПРИМЕЧАНИЕ

Кнопка теста Test [12] всегда выключается после вспышки и включается снова после полной перезарядки Profoto B10/B10 Plus. Profoto B10/B10 Plus производит вспышку всегда, даже если она не полностью перезарядилась, но ее мощность может быть ниже заданной.

## Звуковые сигналы управления

Для параметра CONTROL SOUNDS (ЗВУКОВЫЕ СИГНАЛЫ УПРАВЛЕНИЯ) можно установить значение ON (ВКЛ.) или OFF (ВЫКЛ.), чтобы включить или отключить звуковые сигналы, издаваемые при вращении колес и нажатии кнопок управления. Стандартное значение — ON (ВКЛ.).

## Предупреждение о некорректной экспозиции

Для параметра EXPOSURE WARNING (НЕКОРРЕКТНАЯ ЭКСПОЗИЦИЯ) можно установить значение ON (ВКЛ.) или OFF (ВЫКЛ.), чтобы включить или отключить звуковой сигнал, предупреждающий о некорректной экспозиции при срабатывании вспышки до полной перезарядки устройства Profoto B10/B10 Plus. Предупреждение о некорректной экспозиции также выдается, если заданная мощность вспышки выходит за пределы диапазона в режиме TTL. Стандартное значение — OFF (ВЫКЛ.).

### ПРИМЕЧАНИЕ

Если вспышку невозможно произвести с заданной мощностью, на главном экране отобразится желтый символ EXP (независимо от значения параметра EXPOSURE WARNING (ПРЕДУПРЕЖДЕНИЕ ОБ ЭКСПОЗИЦИИ)).

## Яркость дисплея

Параметр DISPLAY BRIGHTNESS (ЯРКОСТЬ ДИСПЛЕЯ) используется для настройки яркости дисплея. Для выбора доступно четыре значения:

- AUTO (АВТОМАТИЧЕСКИ): яркость дисплея автоматически настраивается в соответствии с окружающим освещением. Это стандартное значение.
- MAX (МАКСИМАЛЬНАЯ)
- MEDIUM (СРЕДНЯЯ)
- LOW (НИЗКАЯ)

## Режим ожидания

Параметр STANDBY (РЕЖИМ ОЖИДАНИЯ) используется для определения периода бездействия, после которого Profoto B10/B10 Plus переходит в режим ожидания, чтобы сэкономить заряд аккумулятора. Для выбора доступно четыре значения:



- 5 MIN (5 МИН.): Profoto B10/B10 Plus переходит в режим ожидания после 5 минут бездействия.
- 30 MIN (30 МИН.): Profoto B10/B10 Plus переходит в режим ожидания после 30 минут бездействия. Это стандартная настройка производителя.
- 1 HOUR (1 ЧАС): Profoto B10/B10 Plus переходит в режим ожидания после 1 часа бездействия.
- NEVER (НИКОГДА): Profoto B10/B10 Plus никогда не переходит в режим ожидания.

### Автоматическое выключение

Параметр AUTO OFF (АВТОМАТИЧЕСКОЕ ВЫКЛЮЧЕНИЕ) используется для установки периода бездействия, после которого Profoto B10/B10 Plus выключается, чтобы сэкономить заряд аккумулятора.

Для выбора доступно три значения:

- 15 MIN (15 МИН.): Profoto B10/B10 Plus выключается после 15 минут бездействия.
- 1 HOUR (1 ЧАС): Profoto B10/B10 Plus выключается после 1 часа бездействия. Это стандартная настройка производителя.
- NEVER (НИКОГДА): Profoto B10/B10 Plus никогда автоматически не выключается.

### ПРИМЕЧАНИЕ

Если функции STANDBY (РЕЖИМ ОЖИДАНИЯ) и AUTO OFF (АВТОМАТИЧЕСКОЕ ВЫКЛЮЧЕНИЕ) отключены, аккумулятор разрядится примерно через 8 часов бездействия во включенном состоянии.

### Сведения

В разделе ABOUT (СВЕДЕНИЯ) отображается информация о серийном номере, аппаратном обеспечении и встроенном ПО конкретного устройства.

### Сброс параметров

Функция FACTORY RESET (СБРОС ПАРАМЕТРОВ) используется для возврата стандартных значений всех параметров.

## Беспроводная синхронизация Air

### Настройка канала Air

Устройство Profoto B10/B10 Plus оснащено встроенным модулем AirTTL, благодаря чему ее можно запускать на расстоянии, а управлять ею — при помощи любого синхронизатора Profoto Air или вспышки Profoto A1. Profoto B10/B10 Plus также полностью поддерживает AirTTL и высокоскоростную синхронизацию, если эти функции поддерживает синхронизатор Air Remote и/или камера. Базовая настройка параметров очень проста. Она состоит из трех несложных шагов и не требует специальных операций.

1. Включите режим Air на Profoto B10/B10 Plus, установив для параметра AIR значение ON (ВКЛ.) в меню параметров.
2. Включите синхронизатор Air Remote.
3. Выберите одинаковый канал AIR CHANNEL (1–20) на синхронизаторе Air Remote и устройстве Profoto B10/B10 Plus.

#### ПРИМЕЧАНИЕ

Все вспышки, подключенные к одному и тому же каналу AIR CHANNEL, всегда срабатывают вместе независимо от значения параметра AIR GROUP (ГРУППА AIR). На всех синхронизаторах Profoto Remote можно установить каналы 1-8. Каналы 9-20 можно установить только на некоторых синхронизаторах.

### Дистанционное управление (Настройка группы)

Дистанционно управлять устройством Profoto B10/B10 Plus с помощью синхронизатора Air Remote или вспышки Profoto A1 почти так же просто, как настраивать канал. В то же время связь между устройствами не требуется.

1. Произведите настройку канала (CHANNEL).
2. Выберите группу AIR GROUP (A–F) на устройстве Profoto B10/B10 Plus.
3. Выберите такую же группу на синхронизаторе Air Remote.

#### ПРИМЕЧАНИЕ

Если вы используете несколько источников света для освещения разных планов, их можно отнести к разным группам, чтобы ими можно было управлять отдельно. Подробные инструкции по эксплуатации см. в руководстве пользователя синхронизатора Air Remote или вспышки Profoto A1.

## Режим TTL

Если канал и группа Air уже настроены, режим TTL не требует дополнительной настройки на Profoto B10/B10 Plus. Просто выберите режим работы TTL или Manual (MAN) (ВРУЧНУЮ) на синхронизаторе Air Remote или вспышке Profoto A1, чтобы устройство Profoto B10/B10 Plus автоматически подбирало мощность импульса (TTL) либо чтобы устанавливать его вручную (MAN). При переходе в ручной режим все источники света сохраняют значение мощности вспышки, установленное в режиме TTL. Благодаря этому можно легко использовать режим TTL для получения отправной точки для дальнейшей ручной настройки мощности источников света. Такой режим работы иногда называют гибридным.

### ПРИМЕЧАНИЕ

Подробные инструкции по эксплуатации см. в руководстве пользователя синхронизатора Air Remote или вспышки Profoto A1.

## Высокоскоростная синхронизация

Если канал и группа Air уже настроены, функция высокоскоростной синхронизации не требует дополнительной настройки на Profoto B10/B10 Plus. Подробные инструкции по эксплуатации см. в руководстве пользователя синхронизатора Air Remote или вспышки Profoto A1.

## Совместимость с другими устройствами Air

В таблице ниже приведены все передатчики Profoto Air, совместимые с Profoto B10/B10 Plus по состоянию на июнь 2019 года.

Дополнительные синхронизаторы Profoto Air	Функции, доступные при использовании с Profoto B10/B10 Plus			
	Синхронизация вспышки	Дистанционное управление	TTL	Высокоскоростная синхронизация
Profoto A1	X	X	X	X
Profoto Connect	X	X	X	X
Air Remote TTL	X	X	X	X
Air Remote	X	X		
Air Sync	X			

## Примечания по работе в режиме Air

Беспроводная связь Profoto Air обеспечивает работоспособность на расстоянии 0,5–300 метров (1,5–1000 футов). Чтобы обеспечить максимально эффективное управление, учтите следующее:

- По возможности поддерживайте линию прямой видимости между передатчиком Profoto Air на камере и вспышкой.
- Если вспышка находится вне зоны прямой видимости, она не должна быть расположена за металлическими либо наполненными водой предметами или перед ними, так как это ухудшит качество передачи радиосигнала.
- Если вспышку не удастся запустить на относительно недалеком расстоянии, попробуйте переключиться на другой канал Air.
- Минимально рекомендуемое рабочее расстояние между синхронизатором на камере и автономной вспышкой составляет 50 см (20 дюймов).

## Подключение к приложению Profoto

Profoto B10/B10 Plus можно легко подключить к приложению Profoto, благодаря чему работа станет еще проще и интереснее.

Приложение Profoto предоставляет следующие возможности:

- Простое обновление: получайте быстрый доступ ко всем последним обновлениям прошивки Profoto B10/B10 Plus.
- Интеллектуальное дистанционное управление: просматривайте все параметры Profoto B10/B10 Plus и управляйте ими с экрана смартфона.
- Творческая съемка: играйте со светом и тенями для создания потрясающих снимков с помощью смартфона и вспышки Profoto B10/B10 Plus.

По состоянию на июнь 2019 года приложение Profoto доступно только для операционной системы Apple iOS.

Чтобы загрузить приложение, перейдите в магазин Apple App Store.

Чтобы подключить приложение Profoto к устройству Profoto B10/B10, необходимо выбрать параметр **BLUETOOTH AVAILABLE (ДОСТУПЕН ДЛЯ ОБНАРУЖЕНИЯ ПО BLUETOOTH)** в меню параметров Profoto B10/B10. Затем запустите приложение Profoto и следуйте приведенным в нем инструкциям.

## Прочее

### Хранение аккумулятора

Прежде чем поместить аккумулятор на длительное хранение, убедитесь, что он заряжен наполовину. Запрещается хранить разряженный аккумулятор длительное время, поскольку это может привести к его глубокой разрядке и повредить аккумуляторные элементы. Если аккумулятор не использовался в течение более чем 6 месяцев, рекомендуется проверить уровень его заряда. Если загорается менее двух светодиодных индикаторов состояния заряда аккумулятора [21], необходимо снова зарядить аккумулятор до половины емкости.

### Защита от перегрева

Если устройство Profoto B10/B10 Plus достигает уровня температуры, активирующего встроенную защиту от перегрева, на главном экране дисплея [9] отображается индикатор температурного предела. При этом функциональность устройства ограничивается, пока температура не опустится до приемлемого уровня.

### Режим Quick burst (серия вспышек)

Режим работы Quick Burst (серия вспышек) — это автоматическая функция, позволяющая получить серию вспышек со скоростью, превышающей скорость перезарядки устройства Profoto B10/B10 Plus. Эта функция активна, только когда для интенсивности света устанавливается значение меньше полного. Продолжительность серии вспышек (число вспышек) зависит от скорости серийной съемки и установленной мощности. Чем меньше установленная мощность света, тем больше импульсов может быть в серии вспышек. Благодаря этой функции Profoto B10/B10 Plus может осуществлять до 20 импульсов в секунду с меньшей выходной мощностью без потери мощности после первой вспышки. Обратите внимание, что когда режим Quick burst (серия вспышек) активен, стабильность уровня мощности несколько снижается.

## Обновление встроенного ПО

Перед началом эксплуатации Profoto B10/B10 Plus настоятельно рекомендуем проверить наличие обновлений для встроенного ПО.

Самый простой способ зарегистрировать и обновить Profoto B10/ B10 Plus — воспользоваться приложением Profoto. Кроме этого, можно зарегистрироваться на сайте [profoto.com/myprofoto](https://profoto.com/myprofoto) и загрузить последние обновления для компьютера Mac или PC. Обновление с компьютера Mac или PC осуществляется через USB-кабель, подключенный к порту USB-C [7] устройства Profoto B10/B10 Plus. Выключите Profoto B10/B10 Plus и подключите кабель USB-C. Загрузив новое встроенное ПО, отсоедините кабель и только потом включите Profoto B10/B10 Plus. После загрузки нового встроенного ПО устройство может запуститься с задержкой приблизительно в 10 секунд. Если у вас возникают проблемы с обновлением, вы всегда можете обратиться за профессиональной помощью к своему поставщику или дистрибьютору.

## Серийный номер

Серийный номер указан под аккумулятором устройства Profoto B10/B10 Plus. Его можно также посмотреть на дисплее [9] в разделе SETTINGS>ADVANCED>ABOUT (ПАРАМЕТРЫ > ДОПОЛНИТЕЛЬНЫЕ > СВЕДЕНИЯ).

## Технические характеристики

	<b>Profoto B10</b>	<b>Profoto B10 Plus</b>
Вспышка		
Максимальная мощность вспышки	250 Вт·с	500 Вт·с
Диапазон мощности вспышки	1,0–10 (10 ступеней)	1,0–10 (10 ступеней)
Время перезарядки вспышки	0,05–2 сек.	0,05–2,5 сек.
Стабильность мощности вспышки	±0,1 ступени мощности	±0,1 ступени мощности
Длительность импульса в режиме Normal (Стандартный)	См. отдельную таблицу	См. отдельную таблицу
Длительность импульса в режиме Freeze (Заморозка)	См. отдельную таблицу	См. отдельную таблицу
<b>Постоянный свет</b>		
Тип постоянного света	Светодиодный	
Максимальный световой поток постоянного света	2500 люменов	
Цветовая температура постоянного света	3000–6500 К ± 500 К	
Индекс цветопередачи постоянного света (CRI)	90–96	



<b>Аккумулятор</b>	
Тип аккумулятора	Литий-ионный, 14,4 В пост. тока, 43,2 Вт ч/3,0 А ч
Количество импульсов от одного заряда	Profoto B10: До 400 вспышек при полной мощности Profoto B10 Plus: До 200 вспышек при полной мощности
Максимальная производительность аккумулятора (постоянный свет)	До 75 минут
Время зарядки аккумулятора	До 90 минут
<b>Синхронизация и управление</b>	
Синхронизация и управление с помощью Profoto Air	Есть, встроенный приемник AirTTL. Синхронизатор приобретается отдельно.
Управление с помощью смартфона	Есть, через Bluetooth с помощью приложения Profoto
Фотоприемник	Есть
<b>Технические характеристики радиочастоты</b>	
Profoto Air 2,4 ГГц	
Диапазон частот	2,4 ГГц (2404–2479,3 МГц)
Выходная мощность радиосигнала	Макс. 19,9 дБм (Китай: макс. 9,9 дБм)
<b>Технология Bluetooth с низким энергопотреблением</b>	
Profoto B10/B10 Plus 2,4 ГГц	
Диапазон частот	2,4 ГГц (2404–2479,3 МГц)
Количество частотных каналов	40
Выходная мощность радиосигнала	Макс. 8 дБм

Прочее		
Функциональный дисплей	Многофункциональный ЖК-дисплей	
Автоматический сброс мощности	Есть	
Обновление встроенного ПО	Через Bluetooth с помощью приложения Profoto или через порт USB-C с компьютера MAC или PC	
Автоматический переход в режим ожидания	Есть, задается	
Автоматическое выключение	Есть, задается	
<b>Размеры</b>	<b>Profoto B10</b>	<b>Profoto B10 Plus</b>
Диаметр	10 см/3,9 дюйма	10 см/3,9 дюйма
Длина	17,5 см/6,9 дюйма	23,5 см/9,3 дюйма
Вес без адаптера для установки на стойку	1,3 кг/2,8 фунта	1,7 кг/3,7 фунта

Для всех технических характеристик приведены номинальные значения. Компания Profoto оставляет за собой право вносить изменения без предварительного уведомления.

Profoto B10		Режим Normal (Стандартный)		Режим Freeze (Заморозка)	
		Длительность импульса		Длительность импульса	
Мощность (шкала)	Мощность (Вт·с)	t0,1(с)	t0,5(с)	t0,1(с)	t0,5(с)
10,0	250	1/400	1/1300	1/400	1/1300
9,0	125	1/650	1/1400	1/1500	1/1800
8,0	62,5	1/1000	1/1500	1/2800	1/4100
7,0	32	1/1400	1/1600	1/4300	1/8000
6,0	15	1/1800	1/2100	1/5800	1/13000
5,0	8	1/2100	1/2700	1/7700	1/17000
4,0	4	1/2600	1/3300	1/9900	1/19000
3,0	2	1/2800	1/3700	1/12000	1/25000
2,0	1	1/3300	1/4600	1/15000	1/50000
1,0	0,5	1/4900	1/7000	1/14000	1/42000

Profoto B10 Plus		Режим Normal (Стандартный)		Режим Freeze (Заморозка)	
		Длительность импульса		Длительность импульса	
Мощность (шкала)	Мощность (Вт·с)	t0,1(с)	t0,5(с)	t0,1(с)	t0,5(с)
10,0	500	1/390	1/1200	1/390	1/1200
9,0	250	1/500	1/1300	1/1200	1/1700
8,0	125	1/800	1/1400	1/2200	1/4000
7,0	62,5	1/1300	1/1500	1/3500	1/6000
6,0	32	1/1600	1/1600	1/5000	1/8000
5,0	15	1/1900	1/2400	1/6400	1/11000
4,0	8	1/2300	1/3000	1/7900	1/14000
3,0	2	1/2700	1/3600	1/9400	1/20000
2,0	1	1/3400	1/4800	1/12000	1/25000
1,0	0,5	1/4100	1/6000	1/14000	1/35000

## Гарантия

Все генераторы, осветительные головы и синхронизаторы, изготовленные компанией Profoto или по ее заказу, на которые нанесен товарный знак, название или логотип Profoto, проходят индивидуальную проверку перед отправкой со склада компании, и на них предоставляется двухлетняя гарантия с исключениями, предусмотренными условиями Гарантии. В случае возникновения каких-либо технических проблем с изделием следует обратиться в авторизованный сервисный центр Profoto.

# Информация о соответствии стандартам

## Использование радиоспектра по всему миру

Система Profoto Air работает на безлицензионном диапазоне ISM 2,4 ГГц для устройств ближнего действия (SRD). Данный диапазон может использоваться в большинстве стран. Однако могут действовать региональные ограничения.

### 38

#### ПРИМЕЧАНИЕ

Следуйте нормативным актам страны, в которой используется устройство Profoto B10/B10 Plus AirTTL.

## Декларация о соответствии нормативным требованиям ЕС

Настоящим компания Profoto AB заявляет, что радиооборудование типа Profoto B10/B10 Plus AirTTL отвечает требованиям Директивы Европейского Союза 2014/53/EU.

Полный текст декларации о соответствии нормативным требованиям ЕС доступен в Интернете по следующему адресу:  
<https://profoto.com/se/support/declaration-of-conformity>

## Радиочастотная мощность

Чтобы обеспечить соответствие национальным нормам и ограничениям, при работе с устройством Profoto B10/B10 Plus в нижеприведенных странах следует применять указанные ниже параметры радиочастотной мощности. Обратите внимание, что они могут быть изменены. Обновленную информацию можно загрузить на сайте Profoto.com.

СТРАНА	РАДИОЧАСТОТНАЯ МОЩНОСТЬ
США/Канада	2
ЕС (и ЕЭС)	2
Южная Корея	4
Китай, Тайвань	2
Япония	1

Чтобы получить доступ к параметрам радиочастотной мощности, перейдите в раздел SETTINGS>ADVANCED>ABOUT (ПАРАМЕТРЫ > ДОПОЛНИТЕЛЬНЫЕ > СВЕДЕНИЯ), а затем нажмите и удерживайте кнопки 10 и 11.

## **США и Канада**

### **Федеральная комиссия связи США и Министерство промышленности Канады**

Заявление о соответствии (часть 15.19). Настоящее устройство соответствует требованиям Части 15 правил Федеральной комиссии связи США и RSS-210 Министерства промышленности Канады. Эксплуатация должна осуществляться при соблюдении следующих условий:

- 1) данное устройство не должно создавать недопустимые помехи, и
- 2) пользователь устройства должен быть готов к любым помехам, включая приводящие к нежелательному поведению.

### **Предупреждение (Часть 15.21)**

Изменения или модификации, по которым не было получено явное согласие стороны, отвечающей за соблюдение требований, могут привести к лишению пользователя полномочий на эксплуатацию данного оборудования.

Ce dispositif est conforme aux normes RSS-210 d'Industrie Canada. L'utilisation de ce dispositif est autorisée seulement aux conditions suivantes :

- 1) il ne doit pas produire de brouillage et
- 2) l'utilisateur du dispositif doit être prêt à accepter tout brouillage radioélectrique reçu, même si ce brouillage est susceptible de compromettre le fonctionnement du dispositif.

Аббревиатура IC перед сертификационным/регистрационным номером означает соблюдение технических требований Министерства промышленности Канады.

Les lettres 'IC' n'ont aucune autre signification ni aucun autre but que d'identifier ce qui suit comme le numéro de certification/ d'enregistrement d'Industrie Canada.

## Profoto AB

Передатчик/приемник

МОДЕЛЬ: Profoto B10/B10 Plus AirTTL

НОМЕР ИЗДЕЛИЯ: PCA1444-000

Идентификатор FCC: W4G-RMI6, QOQBGM12LMA

IC: 8167A-RMI6, 5123A-BGM12LMA

Изготовлено в Швеции

## Южная Корея

해당 무선설비는 전파혼신 가능성이 있으므로 인명안전과 관련된 서비스는 할 수 없음.

## Тайвань

經型式認證合格之低功率射頻電機，非經許可，公司、商號或使用者均不得擅自變更頻率、加大功率或變更原設計之特性及功能。

低功率射頻電機之使用不得影響飛航安全及干擾合法通信；經發現有干擾現象時，應立即停用，並改善至無干擾時方得繼續使用。

前項合法通信，指依電信法規定作業之無線電通信。低功率射頻電機須忍受合法通信或工業、科學及醫療用電波輻射性電機設備之干擾。

## Япония

Данный модуль получил разрешение на продажу и эксплуатацию в Японии.

特定無線設備の種類

Классификация указанного радиооборудования:

статья 2, параграф 1, пункт 19

Передатчик данных малой мощности с диапазоном 2,4 ГГц

上記のとおり、電波法第38条の24第1項の規定に基づく認証を行ったものであることを証する。



Настоящим подтверждается, что вышеуказанная сертификация по типу устройства была проведена в соответствии с положениями статьи 38–24, параграфа 1 закона о радиоустройствах.



202-LSF011

R 209-J00226

## Авторские права

Apple iPhone является товарным знаком корпорации Apple Inc., зарегистрированным в США и других странах.

Словесный товарный знак и логотипы Bluetooth® являются зарегистрированными товарными знаками организации Bluetooth SIG, Inc. Любое использование таких знаков компанией Profoto осуществляется по лицензии. Другие товарные знаки и торговые названия принадлежат их соответствующим владельцам.

Profoto AB  
Швеция

+46 (0) 8 447 53 00  
info@profoto.com  
www.profoto.com

 **Profoto**

Технические характеристики и информация об изделии могут быть изменены без уведомления.

104265. Июнь 2019 г. Отпечатано в Швеции.