

사용 설명서

Profoto Pro-B3

새 Profoto 제품을 선택해 주셔서 감사합니다!

새로 구입한 제품이 플래시이든, 라이트 셰이핑 툴이든, 반세기가 넘는 경험이 제품 설계에 반영되었다는 사실을 알려드리고 싶습니다.

이렇게 긴 세월 동안 우리가 배운 것이 하나 있다면, 바로 단 하나의 세세한 사항도 소홀히 해선 안 된다는 것입니다. Profoto는 완전한 자부심을 품은 제품에만 자사의 이름을 부여합니다. 배송 전에 당사의 모든 제품은 광범위하고 엄격한 검사 과정을 거칩니다. 지정된 성능, 품질, 안전성을 준수하지 못하면 출고시키지 않습니다.

이러한 철저한 검사를 통해 새 Profoto 제품이 여러분의 곁에서 오랫동안 포토그래퍼로서 성장하는 데 도움을 줄 것이라고 자신합니다. 그러나 제품을 소유하는 것은 긴 여정의 시작일 뿐입니다. 라이트 셰이핑을 위해 제품을 사용하는 것이야말로 지금 그리고 앞으로도 진정한 모험일 것입니다. 이것이 바로 당사가 다양한 라이트 셰이핑 툴을 자랑스럽게 제공하며, 최신 기술을 탑재한 제품을 통해 고객이 사용하는 기기에 관계없이 원하는 대로 조명을 자유롭게 연출할 수 있도록 하는 이유입니다.

거의 무한에 가까운 가능성으로 인해 처음에는 어리둥절할 수 있지만 곧 사용법을 터득하게 될 것을 확신합니다.

Profoto 기기를 효율적으로 관리하고, 제품 뉴스와 업데이트를 항상 최신 상태로 유지하기 위해 Profoto 어플리케이션을 다운로드하고 MyProfoto 계정에 가입하기를 권장합니다. 일류 포토그래퍼들에게 라이트 셰이핑에 관한 통찰과 비결, 팁도 전수 받을 수 있습니다. 50년이 넘는 당사의 라이트 셰이핑 경험을 공유함으로써 여러분이 한 뼘 더 성장하는 밑거름이 되기를 희망하기 때문입니다.

여러분의 Profoto 제품을 마음껏 즐겨 보세요.

Conny Dufgran, 설립자

일반 안전 지침

중요 안전 정보 및 경고!



장비를 작동하기 전에 반드시 '빠른 시작 가이드'와 '안전 가이드' 그리고 라이트 웨이핑 툴 및 램프 헤드에 대한 '사용 설명서'를 꼼꼼히 읽어보십시오. 사용자가 '빠른 시작 가이드'와 '안전 가이드'를 항상 손쉽게 접할 수 있는지 확인하십시오! Profoto 제품은 실내 환경에서 사용하게끔 제작되었습니다! 습기, 극단적인 전자기장에 노출될 수 있는 장소나 가연성 가스 또는 분진이 있는 공간에 장비를 두거나 사용하지 마십시오! 장비에 물방울이 떨어지거나 튀지 않도록 하십시오. 꽃병 등 액체가 든 물체를 장비 위나 근처에 두지 마십시오. 재, 먼지, 곤충과 같은 오염 물질이나 수분이 제품에 들어간 경우에는 장비를 만지지 마십시오. Profoto 서비스에 문의하십시오! 장비를 습한 상태에서 온도 변화가 급격환경에 노출시키지 마십시오. 이 경우 장치에 물방울이 맺힐 수 있습니다. 배터리를 개조하거나, 분해하거나, 열거나, 떨어뜨리거나, 부수거나, 구멍을 내거나, 60°C(140°F) 이상의 열을 가하거나, 소각하거나, 파쇄하지 마십시오. 열이 축적되는 것을 방지하기 위해, 배터리(배터리 팩 또는 장착된 배터리)를 직사광선이나 화염으로부터 멀리 두십시오. 화재 및 화상, 파열 및 폭발, 전해질 누출 그리고/또는 배출의 위험이 있습니다. 배출물은 독성이 있습니다. 배터리 내부에서 전해질이 새어 나오거나 가스가 방출될 경우에는 적절한 환기가 반드시 필요함니다. 배출물에 노출된 사람은 공기가 맑은 곳으로 옮기고, 의사의 진료를 받게 하십시오. 배터리 또는 셀에 합선이 생기지 않게 하십시오. 셀이 누출된 경우, 누출액이 피부나 눈에 닿지 않도록 하십시오. 피부나 눈에 닿은 경우에는 깨끗한 물로 즉시 씻어내고, 의사의 진료를 받으십시오. 배터리가 뜨거워지거나 변색되거나 변형되면, 사용을 중지하십시오. 배터리를 충전할 때는 지정된 Profoto 충전기(들)만 사용하십시오. 다른 제조업체의 조명을 연결하거나 라이트 웨이핑 툴을 사용하지 마십시오. 플래시 장비의 유지 보수 작업을 하는 동안, 항상 보호 장갑 및 보안경을 착용하십시오. 육안으로 보았을 때 균열이나 깊은 상처 등으로 인해 효과가 저하될 정도로 손상된 경우, 전면 렌즈를 교체하십시오. 플래시 제품 외관에 균열이 생기면 즉시 제품 사용을 중지하고 Profoto 서비스에 문의하시기 바랍니다! 플래시 제품에 사용되는 커패시터의 유형은 언젠가 파손될 수밖에 없습니다. 파손될 경우, 플래시 제품에서 코를 찌르는 듯한 냄새와 연기가 발생할 수 있습니다. 얼굴에 이 배출물이 닿지 않게 하십시오. 배출물이 눈이나 입에 들어가는 경우, 물로 헹구십시오. 배출물은 독성이 없습니다. 피부에 누출된 전해질이 묻으면 물과 비누로 헹구십시오. 전해질을 섭취하지 마십시오. 발전기와 조명을 항상 손잡이로 들어 올리고 절대로 커넥터나 케이블로 들어 올리지 마십시오. 자동차와 같이 덩그러니 추운 환경에 방치된 제품을 배터리에 연결하거나 충전하지 말고, 그 외 다른 방법으로도 작동하지 마십시오. 제품을 작동하기 전에 승인된 작동 온도에 제품이 도달하도록 하십시오. 2m(6.5피트)를 초과하는 높이에서 장비를 장착하거나 사용하지 마십시오. 스탠드를 사용할 때는 장비가 단단히 부착되어 있는지 항상 확인하십시오. 사용 전 보호용 덮개를 램프 헤드에서 제거하십시오! 밀폐된 공간에 제품을 설치하지 마십시오. 항상 환기를 위해 제품 주위에 공간을 두고, 환기 구멍을 막지 마십시오! 장비 환기구의 입출구, 유리 커버, 모델링 램프, 플래시 튜브 바로 위에 필터나 디퓨저를 장착하여 환기를 방해하지 마십시오! 제품이 햇빛, 열원, 화재 등 과도한 열에 노출되지 않도록 해야 합니다.

**경고 - 감전 - 고압!**

나사 커버를 열거나 제거하면 감전의 위험에 노출될 수 있으므로 이 제품을 직접 수리하지 마십시오. 실력 있는 공인 정비 직원만 장비를 정비, 수정, 수선해야 합니다! 경고: 플래시 기호가 표시된 단자는 감전의 위험이 있습니다. 플래시, 발전기 또는 램프 헤드를 열거나 분해하지 마십시오! 장비는 고압에서 작동됩니다. 전원이 꺼져 있고/있거나 배터리가 제거된 경우에도 플래시, 발전기 또는 램프 헤드에 상당 시간 동안 위험한 전류가 흐를 수 있습니다. 플래시튜브 및/또는 모델링 라이트를 교체하려면 먼저 배터리를 분리하고 최소 10분 이상 기다리십시오. 충전기 주전원 케이블과 플러그는 주전원과 장치의 연결을 해제할 때 사용합니다. 벽면 콘센트에서 충전기를 분리할 때는 항상 케이블이 아닌 플러그를 잡아당겨야 합니다. 콘센트는 장비와 근접한 위치에 있어야 하며 손쉽게 접근할 수 있어야 합니다. 제대로 작동하는 플래시튜브 및/또는 모델링 라이트 없이 장비를 절대 작동하지 마십시오.

**주의 - 시끄러운 소음.**

갑작스러운 시끄러운 소음에 노출될 위험이 있습니다. 청력 보호 장치를 사용하고/사용하거나 발전기와 사용자/주변에 있는 다른 사람 사이 최소 안전 거리 40cm(16in.)를 준수하십시오.

**주의!**

이 제품에서 해로울 수 있는 광학 방사선이 방출됩니다. 작동 램프를 응시하지 마십시오. 눈에 해로울 수 있습니다. 플래시를 예상하지 못하는 피사체나 증장비를 조작하는 사람, 또는 예기치 못한 플래시로 인해 부상이나 해를 입을 수 있는 다른 활동을 하는 사람을 향해 플래시를 트리거하지 마십시오. 장거리에서 원격으로 플래시를 트리거할 수 있습니다.

**주의 - 화상 위험 - 고열 부품!**

맨손으로 고열 부품을 만지지 마십시오! 모델링 램프와 플래시 튜브를 사용할 때 특정 금속 부품, 전면 렌즈 또는 유리 커버에서 강한 열이 방출될 수 있습니다! 모든 램프는 아주 드물지만 폭발하여 뜨거운 입자가 될 수 있습니다! 모델링 램프나 플래시튜브가 사람에게 너무 가깝게 향하지 않도록 하십시오.

NOTICE RF 주의사항!

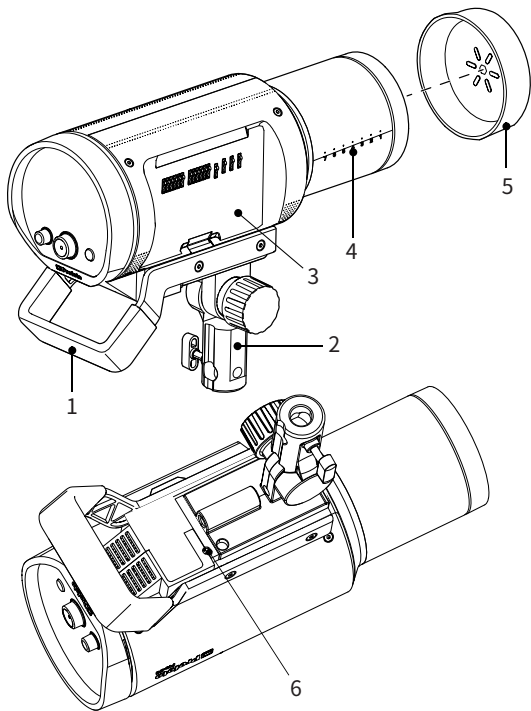
이 장비는 무선 주파수대를 이용하여 무선 주파수 에너지가 방출됩니다. 현지 규제에 따라 장치를 작동하십시오. 이 장치에서 사용하는 주파수 대역은 다른 사용자도 사용할 수 있습니다. 간섭을 배제할 수 없습니다. 규정은 수시로 변경되므로 최신 펌웨어 및 지침을 사용하여 규칙 및 규정을 올바르게 준수하십시오. 펌웨어는 Profoto 어플리케이션을 통해 업데이트할 수 있습니다. RF 노출 규정에 따르면, 정상 운영하에 최종 사용자는 장치에서 20cm 이상 떨어져야 합니다.

목차

일반 안전 지침	4
기호 설명	9
시작하기	12
필수 안전 지침	12
장치의 작동을 시작하기	13
제품 등록 및 펌웨어 업데이트	13
배터리 충전하기	14
충전 온도	14
방전 온도	15
배터리 보관	15
배터리 잔량 확인	15
배터리 연결하기	16
라이트 스탠드 설치하기	17
Profoto 라이트 셰이핑 툴 장착하기	18
기본 조작	20
스위치 켜기/끄기	20
표시기	20
플래시 파워 조정하기	21
지속광 조정하기	21
Pro-B3 기기 모드	23
설정	25
에어 그룹	25
에어 채널	25
에어	26
블루투스	26
IR 싱크	26
플래시 모드	26
지속광	27
일반 설정	28
연결성	31
Profoto 리모트와 연결 설정	31
Profoto 어플리케이션	32

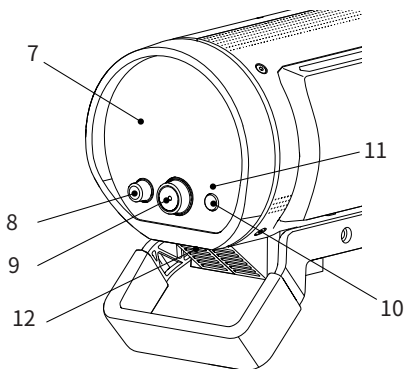
유지 관리	33
관리 지침	33
전면 유리/플래시튜브 교체하기	33
손잡이 교체하기	34
스탠드 어댑터 교체하기	35
기타	36
과열 방지	36
시리얼 번호	36
기술 사양	37
보증서	39
크레딧	39

기호 설명

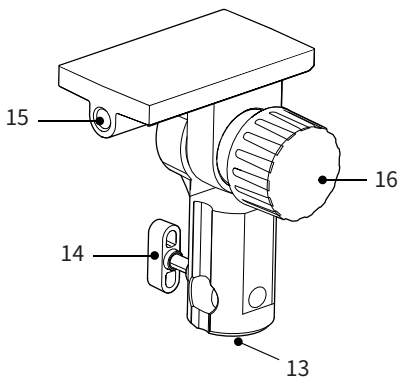


1. 손잡이
2. 스탠드 어댑터
3. 배터리칸

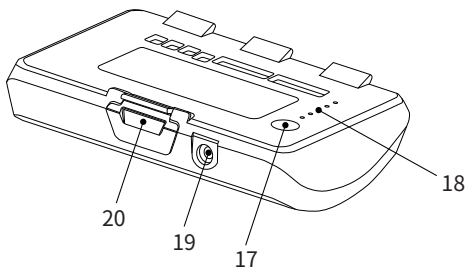
4. 줌 배울
5. 보호용 덮개
6. SYNC 포트



- | | |
|------------|---------------------|
| 7. 디스플레이 | 10. 테스트 및 ON/OFF 버튼 |
| 8. 지속광 다이얼 | 11. 대기 모드 LED |
| 9. 센터 다이얼 | 12. USB (디스플레이 아래) |



- | | |
|-----------------|---------------|
| 13. 스탠드 스터드 마운트 | 15. 엠브렐러 홀더 |
| 14. 고정 나사 | 16. 틸트 잠금 손잡이 |

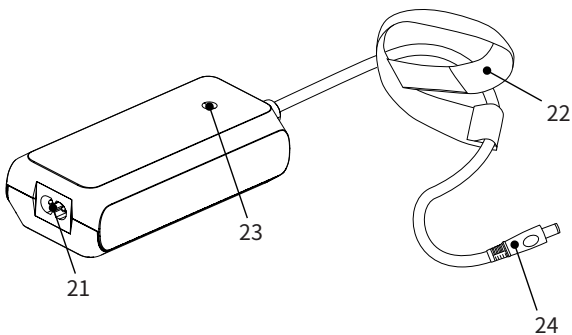


17. 배터리 상태 버튼

18. 배터리 상태 LED

19. 배터리 충전기 커넥터

20. 배터리 탈착 버튼



21. AC 입력 단자

22. 스트랩

23. 충전 상태 표시등

24. 배터리 커넥터 플러그

시작하기

필수 안전 지침

플래시 장비 안전 브리핑

운반 및 조작

덮개를 씌우고 전원 끄기: 운반하기 전에 장비를 끄고 보호용 덮개를 씌운 후, 주전원과 분리하고/분리하거나, 해당되는 경우 배터리를 탈착하십시오.

안전한 운반: 운반 중 손상을 방지하기 위해 항상 제품과 함께 제공된 케이스를 사용하십시오.

사용 전:

점검: 주전원에 연결하거나 배터리를 장착하기 전에 외장이나 전면 유리에 균열이 없는지 확인하십시오.

장비가 손상된 경우

사용 중단 및 분리: 외장이나 전면 유리에서 확연히 눈에 띄는 균열이 발견될 경우, 전기 충격 위험을 미연에 방지하기 위해 사용을 즉시 중단하고 주전원에서 분리하고/분리하거나 배터리를 탈착하십시오. 내부 부품을 만지지 말고 Profoto 서비스 또는 공인 서비스 센터에 연락하여 도움을 받으십시오.

고전압 경고

잔여 전압: 장비를 끄고 배터리나 전원에서 분리한 후에도 최대 10분 동안 높은 내부 전압이 흐를 수 있습니다. 사용 설명서, 빠른 시작 가이드, 안전 가이드를 숙지하지 않은 상태에서는 절대 전면 유리나 기타 내부 부품을 만지지 마십시오.

자가 정비

정비 시 주의사항: 전면 유리 또는 플래시튜브를 교체하는 등 허용된 자가 정비 활동을 수행하기 전에 반드시 사용 설명서, 빠른 시작 가이드, 안전 가이드를 꼼꼼히 읽고 보호 장비를 착용하십시오.

수리

공인 서비스 전문가에게 말하기: 기본적인 자가 정비 이외의 수리는 공인 서비스 전문가에게 맡겨야 합니다. Profoto 서비스 또는 공인 서비스 센터에 연락하여 도움을 받으십시오.

Pro-B3를 사용하기 시작하기 전에, 이 사용 설명서 외에도 ‘빠른 시작 가이드’와 ‘안전 가이드’를 반드시 읽어야 합니다. 가이드에는 제품의 안전한 작동을 위한 필수 정보뿐만 아니라 중요한 규제 정보가 포함되어 있습니다. ‘빠른 시작 가이드’와 ‘안전 가이드’는 Pro-B3와 함께 여러 언어로 번역된 인쇄물로 제공됩니다. 본 사용 설명서를 다운로드한 위치에서 다운로드할 수도 있습니다.

장치의 작동을 시작하기

1. 배터리를 완전히 충전하십시오.
2. 제품의 배터리칸[3]에 배터리를 장착하십시오.
3. 테스트 버튼[10]을 누르십시오. Pro-B3가 시작되면서 디스플레이가 환해집니다.
4. 제품의 펌웨어를 등록하고 업데이트하십시오.

제품 등록 및 펌웨어 업데이트

제품을 처음 사용하기 전에 제품을 등록하고 펌웨어를 업데이트해 주시기 바랍니다. 아래 QR 코드를 스캔하거나 profoto.com/setup을 방문해 추가 안내를 확인하십시오.



배터리 충전하기

참고!

새로 구매한 배터리는 처음 사용하기 전에 반드시 완전히 충전하십시오.

배터리는 충전량에 상관없이 충전할 수 있습니다. Pro-B3와 함께 제공된 Profoto 충전기 혹은 Profoto가 권장하는 충전기만 사용하십시오.

1. 배터리 충전기의 배터리 커넥터 플러그[24]를 배터리의 배터리 충전기 커넥터[19]에 연결합니다.
2. 배터리 충전기를 주전원에 연결합니다.
3. 충전기 표시등[23]이 연속해서 주황색으로 켜지는지 확인합니다. 이는 충전이 진행 중임을 나타냅니다.
4. 충전이 완료되면 충전기 표시등[23]이 녹색으로 바뀝니다. 충전을 하지 않을 때는 배터리 충전기를 주전원과 배터리에서 분리할 것을 권장합니다.

참고

- 청소하기 전이나 사용하지 않을 때는 배터리를 전원 콘센트에서 분리하십시오.
- 배터리를 장기간 방전된 상태로 방치하지 마십시오. 배터리가 오랫동안 방전된 경우, 기술 데이터 섹션에 명시된 것보다 충전 시간이 더 길어질 수 있습니다.
- 직물과 같은 가연성 물질과 접촉한 상태에서 배터리를 충전해서는 안 됩니다.
- 자동차와 같이 덥거나 추운 환경에 방치한 배터리를 재충전하지 마십시오. 배터리를 충전하기 전에 적절한 온도에 이르게 하십시오.

충전 온도

온화한 실내 환경(약 20°C/70°F)에서 배터리를 충전하십시오.

배터리의 온도가 너무 낮거나 높으면 충전기 LED가 주황색으로 깜빡입니다. 이런 현상이 나타날 경우, 배터리 온도를 10°C/50°F에서 40°C/104°F 사이로 조정한 후 다시 시도하십시오. 주황색으로 깜빡이는 충전기에 배터리를 연결한 채 무방비 상태로 방치하지 마십시오.

방전 온도

배터리의 온도가 너무 낮거나 높을 경우, 배터리가 작동하지 않도록 보호하는 기능이 내장되어 있습니다. 배터리 온도가 $-7^{\circ}\text{C}/19^{\circ}\text{F}$ 에서 $52^{\circ}\text{C}/125^{\circ}\text{F}$ 사이에 도달하면, 배터리는 다시 작동하기 시작합니다.

배터리 보관

배터리를 장기간 보관할 경우, 미리 절반 정도 충전해 두어야 합니다. 방전된 배터리를 절대 장기간 방치하지 마십시오. 심방전 상태가 되어 배터리에 손상이 발생할 수 있습니다. 배터리를 6개월 이상 사용하지 않는 경우, 배터리의 충전량을 확인하시는 것이 좋습니다. 배터리 상태 LED[18]의 막대가 2칸 이하라면, 배터리를 보관하기 전에 50%까지 충전해 두어야 합니다.

온화하고 건조한 실내 환경(약 $20^{\circ}\text{C}/70^{\circ}\text{F}$)에서 보관하십시오. 보관 환경에는 먼지와 부식성 가스가 없어야 합니다.


단기 보관을 위해 배터리는 최대 $45^{\circ}\text{C}/113^{\circ}\text{F}$ 의 온도와 더 높은 충전 수준에서 보관할 수 있습니다.

배터리 잔량 확인

배터리의 충전량은 배터리 상태 버튼[17]을 눌러서 확인할 수 있습니다.


배터리 상태 버튼을 누르면, 배터리 상태 LED[18]에 배터리 잔량이 표시됩니다:

LED 5칸:	75~100%
LED 4칸:	50~75%
LED 3칸:	25~50%
LED 2칸:	10~25%
1 LED:	10% 이하:

Pro-B3의 전원을 켜면, 디스플레이[7]의 오른쪽 하단에 있는 배터리 아이콘 을 통해 배터리 충전 상태를 확인할 수 있습니다:

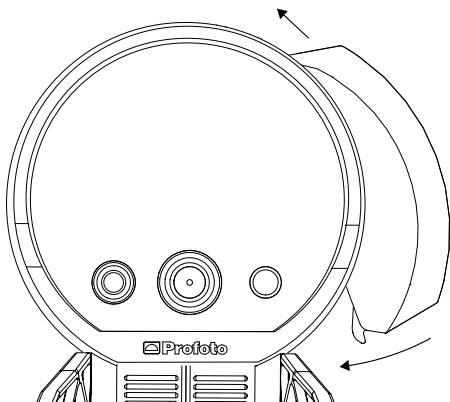
4칸:	75~100%
3칸:	50~75%
2칸:	25~50%
1칸:	10~25%
빈 칸:	10% 이하

16

만일 Pro-B3의 전원을 켜고 사용하는 중에 배터리를 충전하는 경우, 디스플레이[7]의 오른쪽 하단에 배터리 충전 아이콘이 와 같이 나타납니다.

배터리 연결하기

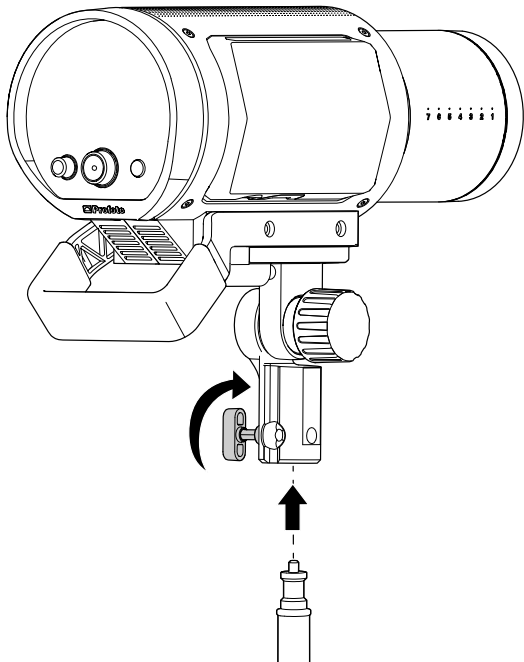
1. 배터리를 연결하려면 하단의 그림처럼 배터리를 Pro-B3에 장착합니다. 딸깍 소리가 날 때까지 넣어야 제대로 장착된 것입니다.
2. 배터리를 분리할 때는 먼저 Pro-B3의 전원을 종료합니다. 배터리 탈착 버튼[20]을 누르고 배터리를 꺼냅니다.



라이트 스탠드 설치하기

Pro-B3를 라이트 스탠드에 장착하려면 다음 안내를 따르십시오.

1. 라이트 스탠드에 스탠드 어댑터를 맞추고 고정 나사[14]를 이용해 고정합니다.
2. 기울기를 조정하려면 틸트 잠금 손잡이[16]를 느슨하게 합니다.
3. 기울기를 고정하려면 틸트 잠금 손잡이[16]를 조입니다.



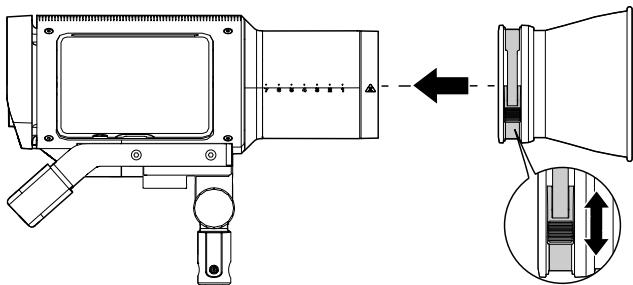
Profoto 라이트 셰이핑 툴 장착하기

Pro-B3에는 내장 리플렉터가 있어 빛이 고출력으로 넓고 고르게 퍼지도록 합니다. 또한 Pro-D3에는 120종 이상의 라이트 셰이핑 툴을 장착할 수 있습니다. 이 툴을 이용해 이미 아름다운 불빛을 당신이 상상하는 거의 모든 빛으로 탈바꿈시킬 수 있습니다.

표준 리플렉터 마운트(잠금 장치가 달린 고무 칼라)가 달린 툴 장착하기

대부분의 리플렉터에는 Profoto만의 독특한 잠금 장치가 부착되어 있습니다. 이 잠금 장치를 이용하면 라이트 셰이핑 툴의 장착이 용이할 뿐만 아니라 Pro-B3의 줌 배율[4]에 맞춰 리플렉터를 앞뒤로 부드럽게 움직여 원하는 빛을 만들어낼 수 있습니다.

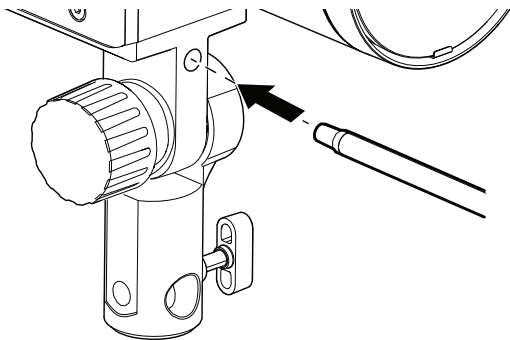
1. 리플렉터의 잠금 장치를 엽니다.
2. 리플렉터를 Pro-B3의 전면부로 밀어서 연결합니다. 줌 배율[4]을 참고해 리플렉터의 위치를 조정합니다.
3. 잠금 장치를 잠가서 리플렉터를 고정합니다.



엄브렐러 장착하기

엄브렐러 홀더는 스탠드 어댑터에 내장되어 있습니다. 엄브렐러는 손잡이를 엄브렐러 홀더[15]에 밀어넣어 손쉽게 장착할 수 있습니다. 엄브렐러 홀더에는 손잡이의 직경이 7mm에서 8mm 사이인 엄브렐러만 장착 가능합니다.

1. D30에 스탠드 어댑터를 연결합니다.
2. 마찰이 어느 정도 느껴질 때까지 엄브렐러 손잡이를 엄브렐러 홀더[15]에 밀어넣습니다.
3. 엄브렐러가 원하는 위치에 올 때까지 손잡이를 계속해서 엄브렐러 홀더[15]로 밀어넣습니다.



기본 조작

스위치 켜기/끄기

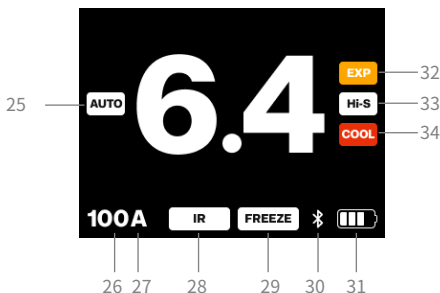
1. 기기의 전원을 켜려면, 테스트 버튼[10]을 누르십시오.
2. 기기의 전원을 끄려면, 테스트 버튼[10]을 길게 누르십시오.

Pro-D3의 전원이 꺼지면 현재 설정은 저장되며, 전원이 다시 켜지면 저장한 설정을 적용합니다.

참고

일정 시간 동안 기기를 사용하지 않으면 자동으로 절전 모드로 들어갑니다. 절전 모드로 전환되는 비활성 시간은 설정 메뉴에서 선택할 수 있습니다.

표시기



- | | |
|-----------------------|-----------|
| 25. 자동 (TTL 플래시 업데이트) | 30. 블루투스 |
| 26. 에어 채널 | 31. 배터리 |
| 27. 에어 그룹 | 32. 노출 경고 |
| 28. IR슬레이브 | 33. HSS |
| 29. 플래시 모드 | 34. 과열 방지 |

플래시 파워 조정하기

플래시 파워 설정(광출력)은 디스플레이[7]에 크고 진한 숫자로 나타냅니다. 파워 범위는 f-stop 상대값으로 0.1~10까지 조절할 수 있습니다. 최대 광출력은 10으로 나타냅니다.

센터 다이얼[9]을 사용해 플래시 광출력을 변경할 수 있습니다:

- 광출력을 1/10 F-stop 단위로 변경하려면 센터 다이얼[9]을 돌리십시오.
- 1 F-stop 단위로 변경하려면 센터 다이얼[9]을 누른 뒤 돌리십시오.
- 플래시 테스트를 진행하려면 테스트 버튼[10]을 누르십시오.

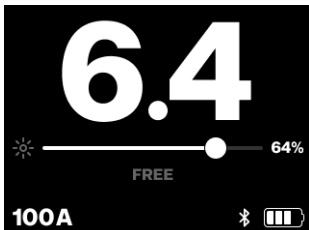
지속광 조정하기

지속광은 설정 메뉴에서 자유(FREE) 또는 비례(PROP, 출하 설정)로 선택할 수 있습니다.

1. 지속광을 자유(FREE)로 설정하면 플래시 파워와 별도로 지속광의 밝기를 조정할 수 있습니다.
2. 지속광을 비례(PROP)로 설정하면 밝기 값이 플래시 파워에 항상 비례합니다.

자유(FREE) 설정에 놓고 지속광 조정하기

1. 지속광을 켜거나 끄려면 지속광 다이얼[8]을 누르십시오.
2. 지속광이 켜 있는 상태에서 밝기는 디스플레이 상에서 슬라이더, 백분율(%), 모델 라벨 '자유(FREE)'로 표시됩니다.



3. 밝기를 1% 단위로 변경하려면 지속광 다이얼[8]을 돌리십시오.

비례(PROP) 설정 상태에서 지속광 조절하기

1. 지속광을 켜거나 끄려면 지속광 다이얼[8]을 누르십시오.
2. 지속광이 켜 있는 상태에서 밝기는 디스플레이 상에서 슬라이더, 백분율(%), 모델 라벨 ‘비례(PROPORTIONAL)’로 표시됩니다.



3. 빛의 세기를 조절하려면 센터 다이얼[9]을 돌리십시오. 이렇게 하면 플래시와 지속광 모두 비례하여 조정됩니다.

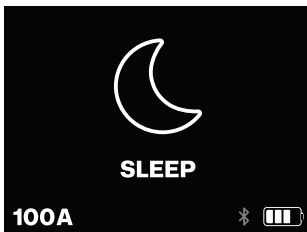
참고

비례 모드에서 지속광을 조절하면 플래시 파워 설정도 함께 조절됩니다.

Pro-B3 기기 모드

지금까지 상술한 일반 작동 모드 외에 D30에는 3개의 추가 모드가 존재합니다.

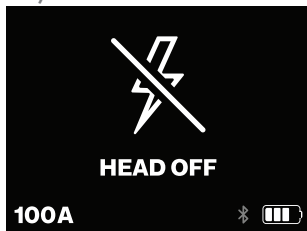
절전



일정 시간 동안 기기를 사용하지 않으면 자동으로 절전 모드로 들어갑니다. 절전 모드로 전환되는 비활성 시간은 설정 메뉴에서 선택할 수 있습니다. 지속광이 켜 있는 상태에서는 기기가 절전 모드에 들어가지 않습니다.

절전 모드에서는 전력을 아끼기 위해 몇몇 기능과 백라이트는 비활성화됩니다. 그러나 에어 기능과 블루투스(저전력 블루투스) 연결은 계속 사용 가능합니다. 어플리케이션이나 Profoto 리모트를 통해 수동으로 조작할 경우 기기는 일반 모드로 돌아갑니다.

헤드 오프(Head off)



리모트 또는 어플리케이션으로 ‘헤드 오프(Head Off)’를 선택해야만 ‘헤드 오프(Head Off)’ 모드에 들어갑니다. 해당 모드에서는 플래시 기능과 지속광이 비활성화됩니다.

리모트 또는 어플리케이션에서 ‘헤드 온(Head On)’을 선택하거나 기기의 손잡이/휠을 돌리거나 버튼을 누르면 기기가 일반 모드로 돌아갑니다. 일반 모드로 돌아올 경우 기기는 ‘헤드 오프(Head Off)’ 모드가 활성화되기 전과 동일한 플래시 에너지와 지속광 설정으로 되돌아갑니다.

모바일 캡처(Mobile capture)



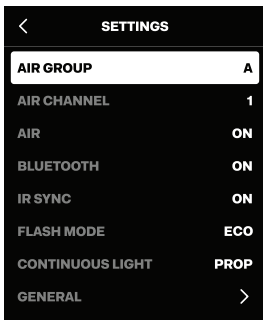
카메라 보기를 활성화한 상태에서 기기를 Profoto Camera 어플리케이션에 연결하면 ‘모바일 캡처(Mobile Capture)’ 모드로 전환됩니다.

해당 모드에서는 기기의 에너지 또는 지속광을 조절할 수 없습니다. 센터 다이얼[9]을 누르면 설정 메뉴로 이동할 수 있으며, 테스트 버튼[10]을 누르면 카메라가 이미지 촬영을 시작합니다. Profoto Camera 어플리케이션에서 카메라 보기를 비활성화하면 기기가 일반 모드로 돌아갑니다.

설정

Pro-B3의 모든 설정은 설정 메뉴에서 확인 및 변경이 가능합니다.

1. 설정 메뉴에 들어가려면 센터 다이얼[9]을 누르십시오.



2. 센터 다이얼[9]을 돌려서 설정 메뉴 항목을 둘러봅니다.
3. 설정을 바꾸려면 센터 다이얼[9]을 누르십시오. 일부 설정의 경우 부가 메뉴가 나타납니다.
4. 이전 메뉴로 돌아가려면 지속광 다이얼[8]을 누르거나 메뉴 맨 위의 왼쪽 화살표를 선택하십시오.
5. 메인 스크린으로 돌아가려면 테스트 버튼[10]을 누르십시오.

에어 그룹

에어 그룹(AIR GROUP) 설정은 Profoto Air로 무선 제어를 하기 위해 그룹(A~F)을 선택하는 데 사용합니다. 공장 출하 설정은 그룹 A입니다.

참고

에어 그룹 설정은 에어가 ON 상태일 때만 사용할 수 있습니다.

에어 채널

에어 채널 설정은 Profoto 에어를 이용한 무선 트리거링 채널(1~100)을 선택할 때 사용합니다. 공장 출하 설정은 채널 1입니다.

참고

에어 채널 설정은 에어가 ON 상태일때만 사용할 수 있습니다.

에어

에어 설정을 ON 또는 OFF로 설정하여 Profoto Air 무선 기능을 활성화 또는 비활성화할 수 있습니다. 에어가 비활성화되면 디스플레이[7]의 왼쪽 하단에 AIR OFF 메시지가 나타납니다. 에어가 활성화되면 디스플레이[7]의 왼쪽 하단에 설정 채널과 그룹이 “1A”와 같이 나타납니다. 공장 출하 설정은 ON입니다.

블루투스

블루투스 설정은 Profoto 어플리케이션과 연결을 관리할 때 사용합니다. Profoto 어플리케이션 ‘연결성’ 섹션을 같이 참조해 주십시오. 공장 출하 설정은 ON입니다:

- 켜기(ON): 블루투스가 활성화되고 기기를 Profoto 어플리케이션에 연결할 수 있습니다.
- 연결(CONNECTED): 기기가 Profoto 어플리케이션에 연결됩니다.
- 끄기(OFF): 블루투스가 비활성화됩니다.

참고

기기가 ‘연결(CONNECTED)’ 상태일 때 ‘연결 종료(DISCONNECT)’ 옵션을 선택할 수 있습니다.

IR 싱크

IR 싱크 설정을 ON 또는 OFF로 설정하면 적외선 슬레이브 센서를 활성화 또는 비활성화할 수 있습니다. 공장 출하 기본 설정은 OFF입니다.

참고

기타 트리거링(예: 에어)을 사용하는 경우, IR 싱크를 OFF로 설정할 것을 강력히 권장합니다.

플래시 모드

플래시 모드에서는 플래시의 모든 광출력 범위 내 발광 지속시간과 색온도를 조정합니다. 총 3가지 설정을 선택할 수 있습니다: ECO, BOOST, FREEZE 모드. 공장 출하 설정은 ECO입니다:

- ECO: (디스플레이에 어떤 이미지도 표시되지 않음) ECO 모드는 대부분의 경우에 권장되는 기본 설정입니다. 색온도의 일관성을 보장하도록 최적화되어 있으며, 장비의 사용 시간을 최대한 늘려줍니다.

- **BOOST:** 디스플레이에 BOOST라고 표시됨
BOOST 모드는 ECO 플래시 모드와 유사하나 최대 광출력을 좀 더 끌어올린 설정입니다. 광출력이 추가로 필요한 경우에만 일시적으로 BOOST 모드를 사용할 것을 권장합니다.
- **FREEZE:** 디스플레이에 FREEZE라고 표시됨
FREEZE 모드는 액체나 가루가 튀는 모습을 모션 블러 없이 순간 포착하기 위해 극히 짧은 발광 지속시간이 필요한 경우에 유용합니다. FREEZE 모드에서는 ECO 및 BOOST 플래시 모드에 비해 플래시 파워의 변화에 따라 플래시의 색온도도 큰 폭으로 달라진다는 점을 유의하십시오.

참고

플래시를 카메라 X-Sync 범위 내의 셔터 스피드로 사용할 때만 플래시 설정 모드가 적용됩니다. 고속싱크(HSS)로 보다 짧은 셔터 스피드에 맞춰 사진을 찍을 경우, 3가지 설정 사이에는 차이가 없습니다.

본 사용 설명서의 기술 사양 섹션에서 ECO, BOOST, FREEZE 모드의 발광 지속시간을 비교한 개요표를 확인하십시오.

지속광

지속광 설정에서는 지속광의 강도를 조정할 수 있습니다. 총 2가지 설정을 선택할 수 있습니다. 공장 출하 설정은 비례(PROP)입니다:

- **비례(PROP):** 지속광의 강도가 언제나 플래시 강도 설정에 비례합니다. 이 설정은 지속광을 모델링 라이트로 사용할 때 권장됩니다.
- **자유(FREE):** 지속광의 강도를 플래시 강도 설정과 별도로 지정합니다. 이 설정은 지속광을 동영상 촬영용 조명으로 사용할 때 권장됩니다.

참고

비례(PROP) 또는 자유(FREE) 모드에서 지속광 설정에 관한 자세한 설정은 '지속광 조정하기' 항목을 참조해 주십시오.

일반 설정

준비 신호

준비 신호 설정에서는 Pro-D3 플래시를 사용하고 재충전한 뒤 다시 사용할 준비가 됐음을 나타내는 방법을 설정할 수 있습니다. 총 4가지 설정을 선택할 수 있습니다. 공장 출하 설정은 신호음(SOUND)입니다(일관된 스타일을 유지할 것):

- 신호음(SOUND): Pro-D3가 재충전을 완료하고 플래시를 터뜨릴 준비가 되면 비프음을 울립니다.
- 조명 제어(DIM): 플래시가 터진 이후 지속광이 꺼지며, Pro-D3가 재충전된 후 플래시를 터뜨릴 준비가 됐을 때 다시 켜집니다.
- 신호음 및 조명 제어(SOUND & DIM): 신호음(SOUND)과 조명 제어(DIM) 설정을 모두 사용합니다.
- 끄기(OFF): 플래시가 준비돼도 Pro-D3가 신호를 보내지 않습니다.

참고

테스트 버튼 표시등은 플래시가 터진 후 항상 꺼지고, Pro-B3가 100% 재충전되면 다시 켜집니다.

조작음

조작음 설정을 ON 또는 OFF로 설정하여 컨트롤 노브와 버튼의 조작음을 활성화/비활성화 할 수 있습니다. 공장 출하 설정은 ON입니다.

경고음

노출 이상 경보를 활성화/비활성화하기 위해 ON 또는 OFF로 경고음을 설정할 수 있습니다. 공장 출하 설정은 ON입니다.

참고

경고음 설정과 상관없이 노출 경보 오작동 시, 항상 메뉴 디스플레이[7]에 EXP 표시등이 일시적으로 나타납니다.

디스플레이 밝기

디스플레이 밝기 설정에서는 디스플레이의 밝기를 설정할 수 있습니다. 총 3가지 설정을 선택할 수 있습니다. 공장 출하 설정은 자동(AUTO)입니다:

- 자동(AUTO)
- 최대(MAX)

- 중간(MEDIUM)
- 낮음(LOW)

자동 절전(AUTO SLEEP)

자동 절전(AUTO SLEEP)에서는 에너지 절약을 위해 Pro-D3가 절전 모드에 들어갈 때까지의 미사용 시간을 설정합니다. 총 4가지 설정을 선택할 수 있습니다. 공장 출하 설정은 30분입니다:

- 5분: 5분간 사용하지 않으면 절전 모드에 들어갑니다.
- 30분: 30분간 사용하지 않으면 절전 모드에 들어갑니다.
- 1시간: 1시간 동안 사용하지 않으면 절전 모드에 들어갑니다.
- 미선택: 어떤 경우에도 절전 모드로 전환되지 않습니다.

자동 종료

자동 종료는 일정 시간 동안 동작이 없을 경우 기기가 꺼지도록 설정하는 타이머 기능입니다. 공장 출하 설정은 1시간입니다.

- 15분: 15분 동안 동작이 없으면 기기가 꺼집니다.
- 1시간: 1시간 동안 동작이 없으면 기기가 꺼집니다.
- 미선택: 어떤 경우에도 기기가 자동으로 종료되지 않습니다.

디스플레이 방향

디스플레이 방향은 기기에 정보가 표시되는 방식을 변경하는 설정입니다. 총 3가지 설정을 선택할 수 있습니다. 공장 출하 설정은 자동(AUTO)입니다:

- 자동: 기기의 방향에 따라 디스플레이 방향도 자동으로 조정됩니다.
- 일반(NORMAL)
- 반대(REVERSED): 플래시가 천장에 매달려 있을 경우 디스플레이의 방향이 뒤집힙니다.

기기 통계

기기 통계 섹션은 다음과 같은 기기의 누적 통계치를 보여줍니다. 플래시 카운트(플래시 트리거 횟수), 런타임(작동 시간), 파워 온 카운트(세션 횟수).

알아보기

알아보기에서는 제품의 시리얼 번호, 하드웨어, 설치된 펌웨어에 관한 자세한 정보를 확인할 수 있습니다.

규제 정보

규제 정보 섹션에는 규제 정보가 표시됩니다.

공장 초기화

설정 초기화를 선택하면 모든 설정이 공장 출하 설정으로 돌아갑니다.

연결성

Pro-B3에는 Profoto AirX 연결 기능이 내장되어 있습니다. AirX는 에어와 AirTTL을 잇는 3세대 Profoto 연결 기술입니다.

AirX는 다음을 지원합니다:

- Profoto 에어 및 AirTTL을 지원하는 리모트의 무선 에어 및 AirTTL 기능.
- AirX를 지원하는 Profoto 리모트 및 어플리케이션의 AirX 전용 기능.

Profoto 리모트와 연결 설정

이 지침은 Pro-B3의 기본 설정만 다룹니다. 자세한 작동 설명은 Profoto 리모트 사용 설명서를 참조하십시오.

1. Pro-B3 설정 메뉴에서 에어를 ON으로 설정합니다.
2. Pro-B3 설정 메뉴에서 Profoto 리모트에 설정된 것과 동일한 채널을 선택합니다.
3. Pro-B3 설정 메뉴에서 그룹(A~F)을 할당합니다.

Profoto 리모트를 활용한 자동 모드(TTL)

에어 채널과 그룹 설정이 완료되면 D30에서 별도 설정을 하지 않고 TTL을 사용할 수 있습니다. Profoto 리모트가 플래시를 자동으로 조절하게 하고 싶다면 자동 모드(TTL)를, 리모트가 플래시를 수동으로 조절하게 하고 싶다면 수동 모드(MAN)를 선택하도록 두 모드 사이를 전환하십시오.

리모트를 수동 모드(MAN)로 전환할 때, Pro-B3는 자동 모드(TTL)에서 설정된 플래시 파워를 그대로 유지합니다. 이렇게 자동 모드(TTL)를 간이 ‘노출계’로 활용해 수동 조정을 위한 좋은 출발점으로 삼을 수 있습니다.

리모트로 자동 모드(TTL)가 활성화되면, **AUTO** 표시등이 디스플레이[7]에 일시적으로 나타납니다.

리모트로 그룹 조정 자동 모드(TTL)를 켜면 오프셋(offset)을 포함한 **AUTO** 표시등이 디스플레이[7]에 일시적으로 나타납니다.

Profoto 리모트를 이용한 ‘고속 동기화(Hi-S)’

에어 채널과 그룹 설정이 완료되면, D30에서 별도의 설정을 하지 않아도 ‘고속 동기화(Hi-S)’를 사용할 수 있습니다. 리모트 또는 카메라에 ‘고속 동기화’ 기능이 활성화됩니다.

리모트로 ‘고속 동기화’가 활성화되면, **Hi-S** 표시등이 디스플레이[7]에 일시적으로 나타납니다.

Profoto 어플리케이션

Profoto 어플리케이션은 새로운 기능으로 지속적으로 업데이트되며, 최신 기능 업데이트와 버그 수정을 통해 Pro-B3를 최신 상태로 유지하는 데 도움을 줍니다.

Profoto 어플리케이션의 장점을 몇 가지만 소개하자면:

- 손쉬운 등록 및 업데이트. 모바일로 간편하게 소유권을 등록하고 Pro-B3 최신 업데이트를 받을 수 있습니다.
- 스마트 원격 제어. 스마트폰 화면에서 Pro-B3를 제어할 수 있습니다.
- 스마트폰 카메라. 진짜 플래시로 스마트폰 이미지에 조명을 연출할 수 있습니다.

Profoto 어플리케이션은 App Store, Google Play, Huawei AppGallery에서 구할 수 있습니다. Profoto 어플리케이션에 대한 자세한 정보는 profoto.com을 참조하십시오.

Profoto 어플리케이션을 Pro-B3에 연결하려면, 블루투스를 활성화해야 합니다(블루투스 섹션 참조). 그런 다음 Profoto 어플리케이션을 켜고 어플리케이션 내부의 지시사항을 따르십시오.

유지 관리

관리 지침

장치를 청소하려면, 중성세제를 살짝 적신 부드러운 천으로 닦으십시오. 물기가 없는 다른 부드러운 천으로 물기를 닦아내십시오.

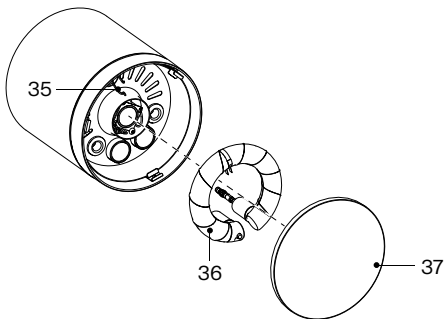
전면 유리/플래시튜브 교체하기

경고 - 감전 - 고압!

배터리를 분리한 후, 보호용 전면 유리를 제거하기 전에 기기가 내부의 고압 전류를 방출할 수 있도록 최소 10분 이상 기다리십시오. 플래시튜브 및/또는 전면 유리를 교체할 때는 보호 장갑과 안전경을 항상 착용하십시오. 유리에 금이 갔을 경우 플래시튜브를 절대로 만지거나 교체하지 마십시오.

플래시튜브 교체하기:

1. 작은 일자 드라이버(또는 그와 유사한 공구)를 이용하여 금속 실린더 방향으로 유리 스프링을 누르는 동시에 부드럽게 밀어서 전면 유리[37]를 제거합니다.
2. 펜치(또는 그와 유사한 공구)를 사용하여 플래시튜브 스프링[35]을 감싸고 있는 판금 리본을 펼칩니다.
3. 플래시튜브[36] 뒤에 케이블 타이(또는 그와 비슷한 도구)를 끼워넣습니다.
4. 케이블 타이를 이용해 플래시튜브[36]를 꺼냅니다.



35. 플래시튜브 스프링

37. 전면 유리

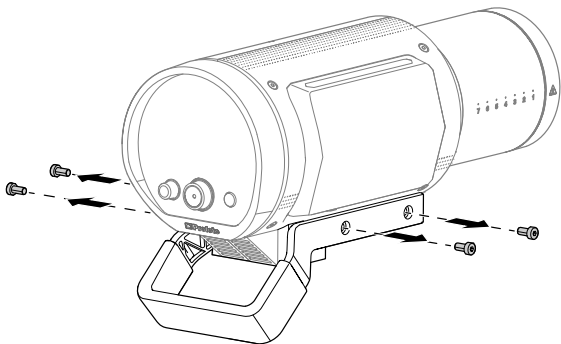
36. 플래시튜브

플래시튜브 설치하기:

1. 튀어나온 흰색 소켓에 플래시튜브 콘택트 핀을 넣습니다. 손상 위험을 방지하기 위해 플래시튜브 다리 위의 유리 표면에 수동으로 압력을 가하십시오. 플래시튜브[36]를 바닥 끝까지 밀어넣습니다. 플래시튜브 스프링[35]이 리본 안쪽을 통과하도록 설치되었는지 확인하십시오.
2. 플래시튜브 스프링[35]을 감싸도록 리본을 끼운 후 유리 방향으로 접습니다.
3. 전면 유리[37]를 2개의 스프링 표면 위에 올려놓고 양쪽에 끼워질 때까지 밀어넣으십시오. 드라이버를 이용해 세 번째 스프링이 금속 실린더 방향으로 향하게 만든 후, 전면 유리[37]가 모든 스프링 사이에 고정될 때까지 밀어넣습니다.

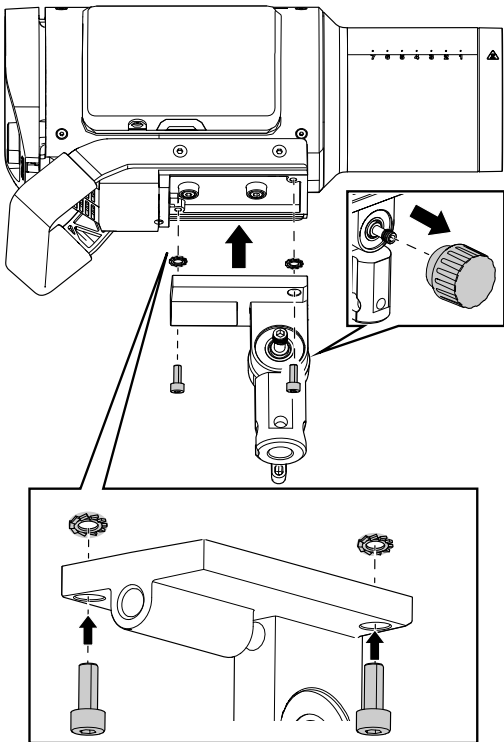
손잡이 교체하기

1. 3mm 육각 렌치를 이용하여 손잡이를 고정하고 있는 4개의 나사를 풀고 손잡이를 제거합니다.
2. 새로운 손잡이를 교체할 위치에 맞춰서 넣은 다음, 4개의 나사를 2Nm의 토크로 조입니다.



스탠드 어댑터 교체하기

1. 나사에 접근하기 위해, 틸트 잠금 손잡이[16]를 풉니다.
2. 3mm 육각 렌치를 이용하여 스탠드 어댑터를 고정하고 있는 2개의 나사를 풉니다. 스탠드 어댑터와 톱니 모양의 나사받이를 제거합니다.
3. 톱니 모양의 나사받이와 새로운 스탠드 어댑터를 교체할 위치에 맞춰서 넣은 다음, 2개의 나사를 2Nm의 토크로 조입니다.



기타

과열 방지

내장된 과열 방지 기능이 활성화될 정도로 기기의 온도가 상승할 경우, 메인 스크린의 디스플레이[7]에 상한 온도 이미지가 표시됩니다. 표시등이 나타난 경우, 기기의 성능은 적정 온도 이하로 내려갈 때까지 제한됩니다.

시리얼 번호

시리얼 번호는 배터리칸[3] 내부에 인쇄되어 있습니다. 시리얼 번호는 설정 >일반>알아보기에 가시면 디스플레이 창[7]으로도 확인하실 수 있습니다.

기술 사양

모델 이름	Pro-B3
규제 모델	PCA1639
작동 온도	0°C ~ +35°C / +32°F ~ +95°F
보관 온도	정상적인 실내 조건에서 보관
배터리/셀 명칭	41NR19/66-2
배터리 전압 (공칭)	14.4Vdc
정격 용량	5.6Ah
배터리 충전/방전 온도	0 C ~ +45 C / +32 F ~ +113 F
입력 전원 (배터리 충전기)	100-240Vac, 50-60 Hz, 90W

더 자세한 기술 사양은 Profoto.com에서 확인 가능.

Pro-B3		Eco 모드		Boost 모드		Freeze 모드	
		발광 지속시간		발광 지속시간		발광 지속시간	
에너지 (scale)	에너지 (Ws)	t0.5(s)	t0.1(s)	t0.5(s)	t0.1(s)	t0.5(s)	t0.1(s)
10.0	750	1/1900	1/600	1/1900	1/600	1/1900	1/600
9.0	375	1/1900	1/700	1/1900	1/700	1/2700	1/2100
8.0	188	1/2000	1/1100	1/2000	1/1100	1/6500	1/4100
7.0	94	1/2000	1/1600	1/2000	1/1600	1/13000	1/6200
6.0	47	1/2300	1/1900	1/2300	1/1900	1/18000	1/8100
5.0	23	1/2400	1/2000	1/2400	1/2000	1/23000	1/9400
4.0	12	1/2900	1/2400	1/2900	1/2400	1/29000	1/10300
3.0	6.0	1/4600	1/3800	1/4600	1/3800	1/30000	1/11300
2.0	3.0	1/7000	1/4000	1/7000	1/4000	1/57000	1/12700
1.0	1.5	1/7000	1/4200	1/7000	1/4200	1/75000	1/13200
0.1	0.7	1/7000	1/5000	1/7000	1/5000	1/75000	1/15900

더 자세한 기술 사양은 Profoto.com에서 확인 가능.

보증서

Profoto가 생산하거나 Profoto를 위해 생산한 모든 제너레이터, 헤드 및 리모트 컨트롤러에는 Profoto의 등록상표, 이름 또는 로고가 찍혀 있으며, 출고 이전에 각각 품질 테스트를 거쳤습니다. 품질 보증 규정에 어긋나지 않는 경우를 제외하고는 2년간 품질을 보증합니다. 제품에 기술적 문제가 있을 경우, 공인 Profoto 서비스 스테이션으로 문의하시거나 <https://profoto.com/support/warranty>를 방문해 주시길 바랍니다.

크레딧

App Store는 미국과 기타 국가 및 지역에 등록된 Apple Inc.의 상표입니다.

Google Play와 Google Play 로고는 Google LLC의 상표입니다.

HUAWEI와 AppGallery는 중국 및 기타 국가에 등록된 Huawei Technologies Co., Ltd의 상표입니다.

블루투스 워드 마크와 로고는 Bluetooth SIG, Inc. 소유의 등록상표이며 Profoto에 의한 상표 사용은 모두 허가를 받은 것입니다.

USB Type-C 및 USB-C는 USB Implementers Forum의 등록상표입니다.

기타 등록상표 및 상표명은 각 소유권자의 소유물입니다.

Profoto AB
Box 1264,
17225 Sundbyberg
Sweden

+46 (0) 8447 53 00
info@profoto.com
www.profoto.com

 **Profoto**

기술 데이터 및 제품 정보는 고지 없이 변경될 수 있습니다.

M0001945-001/PGM0048-0000. 2024년 10월. 스웨덴에서 인쇄.