

用户指南

Profoto Pro-B3

恭喜您获得新的 Profoto 产品!

无论您选择的是新闪光灯,还是新的塑光工具,产品的制造过程都凝结了我们半个多世纪以来的宝贵经验。

如果说岁月教会了我们一件事,那就是决不忽视任何一个细节。我们只上架有十足把握的产品。在发货之前,我们的每件产品都通过了全面而严格的测试程序。只有符合指定性能、质量和安全性的产品才能出厂。

正因如此,我们坚信全新 Profoto 产品会陪伴您多年,成为您摄影生涯中的得力助手。但是,获得产品只是这一旅程的开始。将其用于塑光,才是现在以及未来您真正需要去探索的过程。因此,我们自豪地为您提供各种类型的塑光工具,继续通过我们的产品为您带来最新技术,并助您在任何设备上打造所能想象到的一切布光效果。

乍一看,几乎无限的可能性似乎令人目不暇接,但我们相信您很快就能掌握窍门。

请确认您已下载 Profoto 应用程序并注册 MyProfoto 账户,以便管理您的 Profoto 设备,并获得最新的产品资讯和更新。您还将获得来自资深摄影师有关塑光的深度见解、拍摄技巧和操作窍门;因为我们希望通过分享在塑光方面超过 50 年的经验,使您获得启发,从而实现进一步的成长。

请尽情享受 Profoto 产品为您带来的乐趣吧。

创始人 Conny Dufgran

一般安全须知

重要安全信息和警告！



在认真阅读塑光工具和灯头的《快速入门与安全指南》及《用户指南》之前，请勿操作本设备。请确保用户可以随时获取本《快速入门与安全指南》！Profoto 产品专为室内摄影环境打造！请不要在潮湿、强电磁场或存在易燃气体或灰尘的地方放置或使用该设备！不要将设备暴露在滴水或溅水环境中。不要在设备上或设备附近放置任何装有液体的物体，例如花瓶。如果产品中出现任何水或污染物（如灰烬、尘土或昆虫落入其中），请不要触碰本设备。请联系 Profoto 服务中心！不要将设备暴露在温度快速变化的潮湿条件下，因为在这种情况下元件中会形成冷凝水。不要改装、拆解、打开、掉落、挤压、焚烧或切碎电池，或将其加热至 60°C (140°F) 以上。使电池（电池组或安装的电池）远离明火和阳光，以免发生热聚集、起火和燃烧危险、破裂和爆炸、电解液泄漏和/或排出。其排放物有毒，如发生泄漏和/或气体排放，请确保良好的通风。如发生人员接触，请将其移至新鲜空气下并立即就医。不要使电池或电池芯短路。如发生电池芯泄漏，不要让液体接触到皮肤或眼睛。如发生皮肤或眼睛接触，请立即用清水冲洗并就医。如果电池发烫、变色或变形，请停止使用。仅限使用专用的 Profoto 充电器为电池充电。请勿连接或使用其他制造商的灯光设备或塑光工具。在对闪光灯装置进行维护时，请始终佩戴防护手套和护目镜。如果镜头罩出现裂纹或深刮痕等会影响其使用效果的明显损坏，请进行更换。如果闪光灯产品外壳开裂，请立即停止使用，并联系 Profoto 服务中心！闪光灯产品中使用的这种电容器有时会损坏，这是不可避免的。如果发生这种情况，可能会从闪光灯产品中散发出强烈的气味，并伴随着烟雾。避免该排放物喷到脸上。如果排放物进入眼睛或口腔，请用水冲洗。此排放物是无毒的。如果电解液漏到皮肤上，用清水和肥皂冲洗。不要吞咽电解液。务必通过手柄提起电源箱和灯光设备，切勿通过连接器或电缆提起。对于被遗留在冷热环境（如汽车）中的产品，不要将其与电池连接，也不要以其他方式对其进行操作。等待产品达到允许的运行温度后再进行操作。不要在超过 2 m (6.5 ft) 的高度上安装或使用本设备。使用灯架时，务必要确保牢牢固定设备。使用前请从灯头上取下运输保护罩！切勿在密闭空间内安装本产品。产品周围始终要留有通风空间，不要遮盖任何通风口！不要在设备通风出入口以及直接在玻璃保护罩、造型灯或闪光灯管上放置滤网和散热金属等，以免妨碍通风！产品不得暴露在阳光、热源、火源或类似的过热环境中。

**警告 — 触电危险 — 高压!**

请勿尝试自己修理本产品，因为打开或拆下拧紧的盖可能会使您面临触电风险。设备的维护、改装或修理只能由本公司授权许可的维护人员执行！警告：有闪光符号标记的终端带电，存在危险。不要打开或拆卸闪光灯、电源箱和灯头！设备使用高压电。即使关闭电源和/或移除电池，闪光灯、电源箱或灯头可能长时间存在带电危险。断开电池连接并等待至少 10 分钟后，再尝试更换闪光管和/或造型灯。充电器主电源线和插头用作主电源的切断装置。始终通过拔出插头（而不是电源线）将充电器从主电源插口断开连接。电源插口必须靠近设备，并且要确保使用起来比较方便。在闪光管和/或造型灯未能正常运作的情况下，切勿操作设备。

**警告 — 巨大噪音。**

存在突然面临巨大噪音环境的风险。请佩戴听力保护设备及/或遵循电源箱与在场用户/其他人员之间最小安全距离为 40 cm (16 in.) 的规定。

**注意!**

本产品可能会发出有害的光辐射。切勿凝视使用中的闪光灯。可能对眼睛有害。不要向毫无准备的人员、任何操作重型设备的人或执行任何其他活动的人触发闪光，因为意外闪光可能会导致伤害或导致受伤。请注意，闪光灯可以从很远的距离远程触发。

**小心 — 烫伤危险 — 高温部件!**

不要直接用手指接触热部件！造型灯和闪光管在使用时可能使某些金属部件、前镜头或玻璃罩释放高热！所有的灯都有极小的几率会爆炸并射出灼热碎片！将造型灯或闪光管指向人员时，请勿置于过近的距离。

NOTICE 有关射频的注意事项!

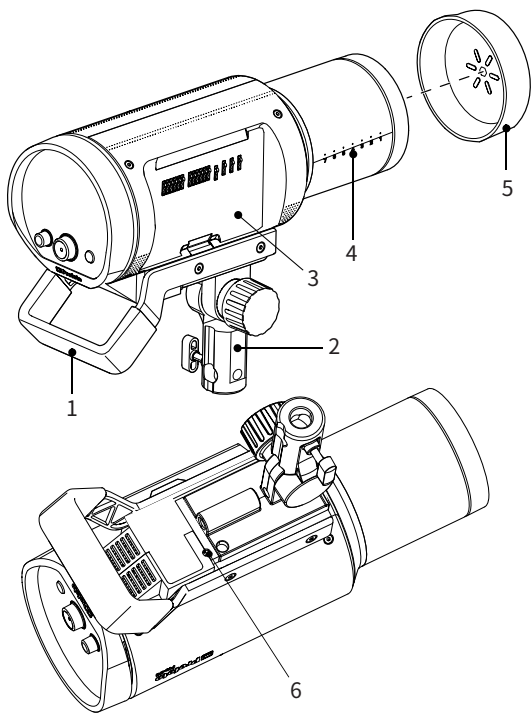
本设备使用射频频谱并发射射频能量。确保本装置根据当地的规定进行操作。本设备使用的射频频谱会与其他用户共享，因此不排除存在干扰。法规会不时发生变更，请确保使用最新固件和说明，以确保符合各种规则和法规。可使用 Profoto 应用程序更新固件。根据射频暴露规定，在正常操作中，终端用户应避免距离装置小于 20 cm。

目录

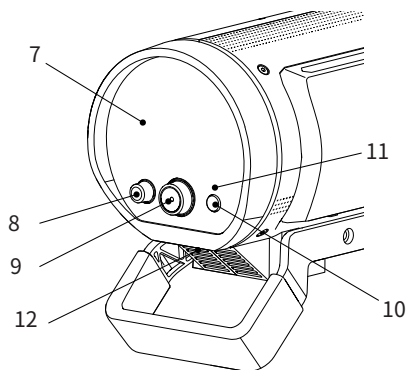
一般安全须知	4
部件介绍	9
入门	12
强制安全须知	12
为装置通电	13
产品注册和固件更新	13
为电池充电	14
充电温度	14
放电温度	15
电池存放	15
检查电池状态	15
安装电池	16
安装于灯架上	17
安装 Profoto 塑光工具	18
基本操作	20
打开/关闭	20
指示标识	20
调节闪光灯功率	21
调节常亮灯	21
Pro-B3 装置状态	23
设置	25
Air 分组	25
Air 频道	25
Air	26
蓝牙	26
红外同步	26
闪光模式	26
常亮灯	27
一般设置	28
连接	31
设置与 Profoto 遥控引闪器的连接	31
Profoto 应用程序	32

维护	33
保养说明.....	33
更换前置玻璃罩/闪光灯.....	33
更换手柄.....	34
更换灯架适配器.....	35
其他	36
过热保护.....	36
序列号	36
技术参数	37
保修条款	39
版权声明	39

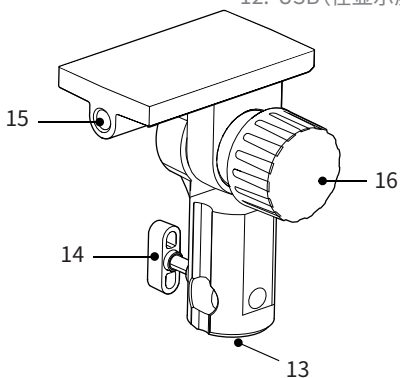
部件介绍



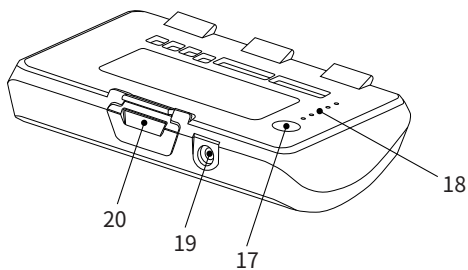
- | | |
|----------|----------|
| 1. 手柄 | 4. 变焦数轴 |
| 2. 灯架适配器 | 5. 运输保护盖 |
| 3. 电池盒 | 6. 同步端口 |



- | | |
|----------|---------------------------|
| 7. 显示屏 | 10. 测试和 ON/OFF (开启/关闭) 按钮 |
| 8. 常亮灯拨盘 | 11. 待机LED |
| 9. 主拨盘 | 12. USB (在显示屏下方) |



- | | |
|------------|------------|
| 13. 灯架螺栓接口 | 15. 伞孔 |
| 14. 紧固螺丝 | 16. 倾斜锁定旋钮 |

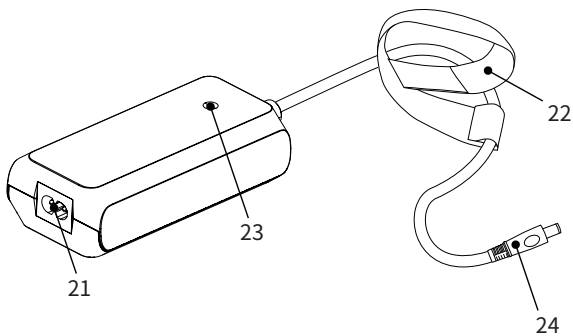


17. 电池状态按钮

19. 电池充电连接器

18. 电池状态LED

20. 电池释放按钮



21. AC插座

23. 充电状态指示灯

22. 肩带

24. 电池连接器插头

入门

强制安全须知

闪光灯设备安全简介

运输和操作

安装保护盖和关闭电源：运输前，请关闭装置，安装运输保护盖，并断开电源和/或移除电池（如适用）。

安全运输：请始终使用配备的收纳包，防止设备在运输过程中受损。

使用前：

检查设备：在连接电源和/或电池前，请检查外壳和前置玻璃罩是否出现裂纹。

若设备受损

请停止使用设备并断开电源：若外壳或前置玻璃罩出现任何开裂，请立即停止使用设备，断开电源和/或移除电池，以防触电危险。请勿触摸内部任何部件。如需帮助，请联系 Profoto 服务中心或经授权的服务中心。

高压警告

持续高压：装置关闭并移除电池或断开电源后，内部高压仍会持续长达 10 分钟。通读《用户指南》和《快速入门与安全指南》前，切勿取下前置玻璃罩或触摸内部任何部件。

自主维护

维护时应注意：请先通读《用户指南》和《快速入门与安全指南》，并在进行任何允许的自主维护（如更换前置玻璃罩或闪光灯管）时穿戴防护装备。

维修

以下操作仅可由经授权的服务人员进行：基本自主维护范围以外的任何维修只能由经授权的服务人员进行。如需帮助，请联系 Profoto 服务中心或经授权的服务中心。

在使用 Pro-B3 之前，除了本用户指南之外，您还需要阅读《快速入门和安全指南》。其中包含产品安全操作的重要信息及重要的法规信息。《快速入门和安全指南》以打印版形式随 Pro-B3 提供，内含多种语言的翻译版本。在您下载本用户指南的页面，也可以找到并下载《快速入门和安全指南》。

为装置通电

1. 为电池完全充电。
2. 将电池装入装置的电池盒 [3]。
3. 按下测试按钮 [10]。装置会启动并且亮起显示屏。
4. 在装置上注册并更新固件。

产品注册和固件更新

在首次使用产品之前, 请先注册并更新该产品。扫描下方二维码或前往 profoto.com/setup 获取更多说明。



为电池充电

注意!

新电池在首次使用前必须完全充满电。

可以在任何电量水平进行充电。仅使用随Pro-B3产品提供的Profoto充电器或其他Profoto推荐的充电器。

1. 将电池充电器上的电池连接器插头 [24] 连接至电池上的电池充电连接器 [19]。
2. 将电池充电器连接到主电源。
3. 检查充电指示灯 [23] 是否持续亮起琥珀色, 这表示正在充电。
4. 充电完成后, 充电指示灯 [23] 变为绿色。不充电时, 建议断开电池充电器与主电源和电池的连接。

注意

- 当电池需要清洁或不使用时, 请先从电源插座将其断开。
- 电池不得长时间不充电。如果电池深度放电, 充电时间可能会长于技术数据部分规定的时间。
- 当电池与诸如纺织品等可燃材料接触时, 不要为其充电。
- 请勿尝试为放置在过热或过冷环境 (例如汽车) 中的电池充电。充电之前, 确保电池达到适合充电的温度。

充电温度

请在室内环境温度下为电池充电 (约 20°C / 70°F)。

如果电池过冷或过热, 充电器 LED 会闪烁琥珀色并阻止充电。如果发生这种情况, 请让电池恢复到 10°C/50°F 至 40°C/104°F 的室温状态, 然后重新尝试充电。当充电器闪烁琥珀色时, 请勿在无人看管的情况下让电池继续保持连接状态。

放电温度

电池内置温度保护功能,可在电池过冷或过热时禁用电池功能。当电池温度达到 $-7^{\circ}\text{C}/19^{\circ}\text{F}$ 至 $52^{\circ}\text{C}/125^{\circ}\text{F}$ 时,电池将重新恢复工作。

电池存放

如果打算长时间存放电池,存放之前应为电池充一半的电。切勿长时间存放空电池,因为这可能导致电池进入深度放电状态,从而损坏电池芯。存放电池6个月之后,建议检查电池的电量。如果电池状态LED [18] 亮起不足2格,应重新为电池充一半的电,再继续存放。

温度适中且干燥的室内环境(约 $20^{\circ}\text{C} / 70^{\circ}\text{F}$)。储存环境应无灰尘和腐蚀性气体。

若是短期储存,电池的储存条件可以达到 $45^{\circ}\text{C} / 113^{\circ}\text{F}$ 的温度和更高的电量水平。

检查电池状态

可在电池上通过按下电池状态按钮 [17] 检查电池充电状态。

按下电池状态按钮时,电池充电状态将通过电池状态LED [18] 指示:

5个LED:	75-100%
4个LED:	50-75%
3个LED:	25-50%
2个LED:	10-25%
1个LED:	<10%

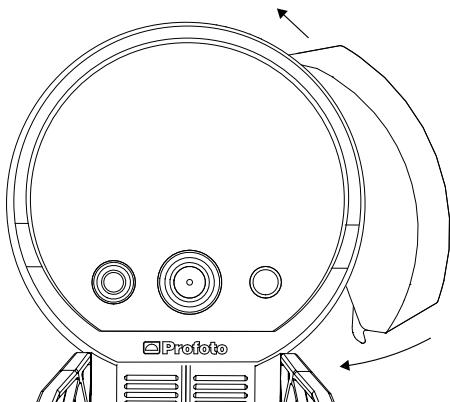
打开Pro-B3后, 电池充电状态将通过显示屏 [7] 右下方的电池图标  指示:

4 格:	75-100%
3 格:	50-75%
2 格:	25-50%
1 格:	10-25%
空格:	<10%

如果已打开 Pro-B3 且电池在使用过程中充电, 则电池充电状态将通过显示屏 [7] 右下方的电池充电图标  指示。

安装电池

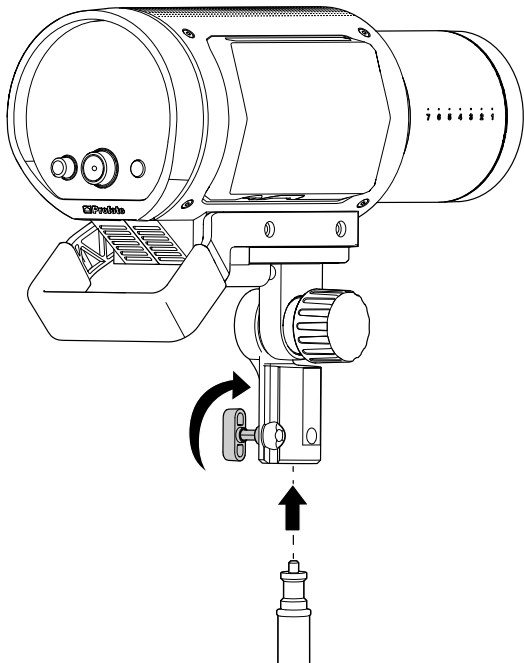
1. 若要安装电池, 请按照下图所示将电池装入 Pro-B3 装置, 然后用力按直至听到“咔嚓”声, 这表示电池已锁定到位。
2. 若要取下电池, 首先请关闭 Pro-B3。然后按下电池释放按钮 [20] 取出电池。



安装于灯架上

若要将 Pro-B3 安装到灯架上，请按照下方说明操作。

1. 将灯架适配器安装在灯架上，并用紧固螺丝 [14] 将其固定住。
2. 松开倾斜锁定旋钮 [16] 以调整倾斜位置。
3. 拧紧倾斜锁定旋钮 [16] 以锁定倾斜位置。



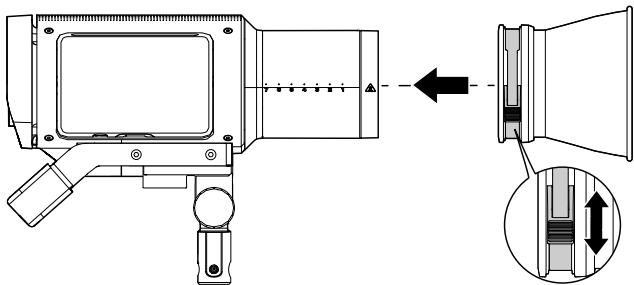
安装 Profoto 塑光工具

Pro-B3 装置的内置反光罩可以创造出宽泛而均匀的光扩散效果, 并具有较高的光输出。此外, 该装置与 120 多种塑光工具兼容。这些工具可将已十分美丽的光线塑造为几乎您可想象到的任何光线。

安装工具均具备标准反光罩接口(带卡扣的橡胶圈)

多数反光罩均具备 Profoto 独有的锁紧机制。使它们能很便捷地安装到灯上, 您只需按装置上的变焦数轴 [4] 前后反复滑动反光罩, 即可轻松塑造光线。

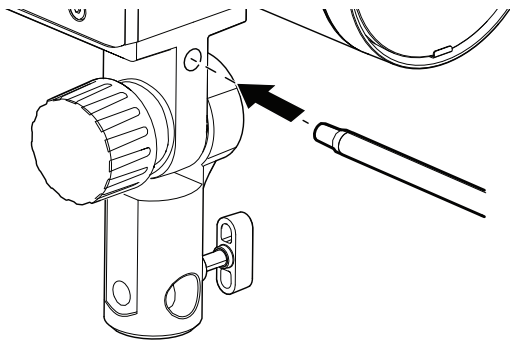
1. 松开反光罩上的卡扣。
2. 将反光罩滑至 Pro-B3 的正面。将变焦数轴 [4] 作为确定反光罩位置的备注。
3. 通过锁定反光罩上的卡扣固定反光罩。



安装反光伞

伞孔集成在灯架适配器中。只需将反光伞的伞轴插入伞孔 [15] 即可轻松安装反光伞。反光伞的伞轴直径必须介于 7 mm 至 8 mm 之间, 以适合伞孔。

1. 将灯架适配器安装于装置上。
2. 将伞轴插入伞孔 [15], 穿过您感觉有些许摩擦的位置。
3. 继续将伞轴插入伞孔 [15] 直至反光伞位于所需位置。



基本操作

打开/关闭

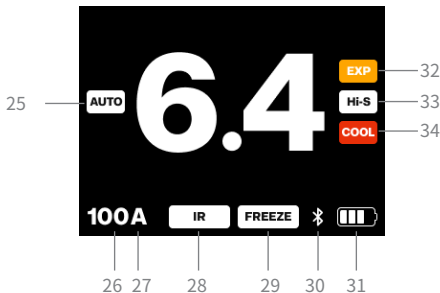
1. 若要打开装置，请按下测试按钮 [10]。
2. 若要关闭装置，请按住测试按钮 [10]。

关闭装置时，当前的设置将被保存，并会在再次开启装置时继续调用。

注意

装置会在闲置一段时间后自动进入睡眠模式。可通过设置菜单选择在闲置多长时间之后启动睡眠功能。

指示标识



- | | |
|----------------------|----------|
| 25. 自动 (TTL 闪光灯自动调节) | 30. 蓝牙 |
| 26. Air 频道 | 31. 电池 |
| 27. Air 分组 | 32. 曝光警告 |
| 28. 红外从动单元 | 33. 高速同步 |
| 29. 闪光模式 | 34. 过热保护 |

调节闪光灯功率

闪光灯功率设置(光输出)在显示屏 [7] 上以粗体数字显示。功率级数是从 0.1 到 10 的相对光圈级数。最大光输出显示为 10。

使用主拨盘 [9] 更改闪光灯输出:

- 转动主拨盘 [9] 以 1/10 级光圈为增量更改光输出。
- 按下并转动主拨盘 [9] 以 1 级光圈为增量更改光输出。
- 按下测试按钮 [10] 释放测试闪光。

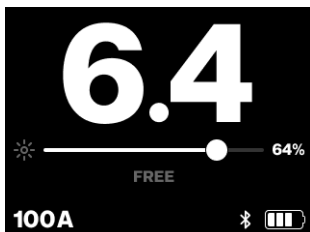
调节常亮灯

可在设置菜单中将常亮灯设置为 FREE (自由模式) 或出厂设置 PROPORTIONAL (比例模式)。

1. 设为 FREE (自由模式) 时, 常亮灯亮度可与闪光灯功率分开调节。
2. 设为 PROPORTIONAL (比例模式) 时, 常亮灯亮度始终与闪光灯功率成比例。

在为 FREE (自由模式) 时调节常亮灯

1. 按下常亮灯拨盘 [8] 打开或关闭常亮灯。
2. 开启常亮灯时, 显示屏中的滑动条会指示亮度, 亮度百分比以及模式标签“FREE”自由模式。



3. 转动常亮灯拨盘 [8] 以 1% 的增量更改亮度。

在设为 PROPORTIONAL (比例模式) 时调节常亮灯

1. 按下常亮灯拨盘 [8] 打开或关闭常亮灯。
2. 开启常亮灯时, 显示屏中的滑动条会指示亮度, 亮度百分比以及模式标签“PROPORTIONAL”。



3. 转动主拨盘 [9] 来更改强度。此操作将会按比例改变闪光灯和常亮灯。

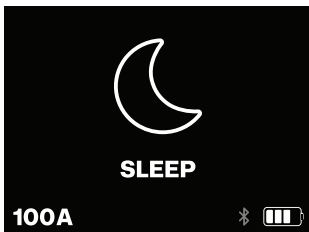
注意

在比例模式下改变常亮灯时, 闪光灯功率的设置将随之改变。

Pro-B3 装置状态

除了前文所描述的正常操作状态之外,该装置还有其他三种状态。

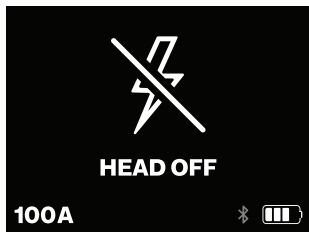
睡眠



装置会在闲置一段时间后自动进入睡眠状态。可通过设置菜单选择在闲置多长时间之后启动睡眠功能。如果常亮灯处于ON(开启)状态,则设备不会进入睡眠状态。

在处于睡眠状态期间,特定功能和背光灯将被关闭以节省电量。但是,Air 和 Bluetooth(蓝牙低功耗)连接将保持开启。如果手动通过应用程序或者 Profoto 遥控引闪器进行任何互动,该装置会恢复正常工作状态。

灯头关闭



只能通过在遥控引闪器或应用程序中选择“Head Off”(灯头关闭),才能将装置设置为“Head Off”(灯头关闭)状态。当处于“Head Off”(灯头关闭)状态时,闪光灯功能和常亮灯将被关闭。

如果手动通过遥控引闪器或应用程序选择“Head On”（灯头开启），或者按下任何按钮或转动任何旋钮/转盘，该装置会恢复正常工作状态。恢复正常工作状态时，该装置的闪光灯能量和常亮灯设置会恢复到与进入“Head Off”（灯头关闭）状态之前相同。

移动采集



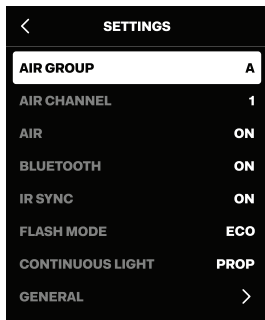
装置连接到 Profoto Camera 应用程序且相机视图保持开启时，设备会进入“移动采集”状态。

处于该状态时，无法控制装置的能量或常亮灯。可按下主拨盘[9]来打开设置菜单，并且按下测试按钮[10]将触发相机拍摄一张图片。在 Profoto Camera 应用程序中关闭相机视图后，装置会恢复正常工作状态。

设置

通过设置菜单访问和选择所有 Pro-B3 设置。

1. 按主拨盘 [9] 进入设置菜单。



2. 通过转动主拨盘 [9], 滚动设置菜单。
3. 若要更改设置, 请按主拨盘 [9]。对于某些设置, 将显示子菜单。
4. 若要返回上一菜单, 请按常亮灯拨盘 [8] 或选择菜单顶部的左箭头符号。
5. 若要返回主屏幕, 请按测试按钮 [10]。

Air 分组

AIR GROUP (Air 分组) 设置用于通过 Profoto Air 选择用于无线控制的组别 (A-F)。出厂默认设置为分组 A。

注意

Air 分组设置仅在 Air 设置为 ON (开启) 时可选。

Air 频道

AIR CHANNEL (Air 频道) 设置是用于选择通过 Profoto Air 无线触发的频道 (1-100)。出厂默认设置为频道 1。

注意

AIR 频道设置仅在 Air 设置为 ON (开启) 时可选。

Air

AIR 设置可以设置为 ON (开启) 或 OFF (关闭) 以激活或禁用 Profoto Air 无线功能。禁用 Air 后, 显示屏 [7] 左下方将显示 “AIR OFF” (AIR 关闭)。启用 Air 后, 设置频道和分组, 例如 “1 A” 会在显示屏 [7] 左下角显示。出厂默认设置为 ON (开启)。

蓝牙

BLUETOOTH (蓝牙) 设置用于管理与 Profoto 应用程序的连接。另请参阅 “Profoto 应用程序连接” 部分。出厂默认设置为 ON (开启) :

- ON (开启) : 开启蓝牙后, 装置就可以连接到 Profoto 应用程序。
- CONNECTED (已连接) : 装置已连接到 Profoto 应用程序。
- OFF (关闭) : 蓝牙已关闭。

注意

当装置处于 “CONNECTED” (已连接) 状态时, “DISCONNECT” (断开连接) 选项将可供用户选择。

红外同步

IR Sync (红外同步) 设置可设置为 ON (开启) 或 OFF (关闭) 以激活或禁用红外从动传感器。出厂默认设置为 OFF (关闭)。

注意

如果使用其他触发方法 (例如 AIR), 强烈建议将 IR Sync (红外同步) 设置为 OFF (关闭)。

闪光模式

FLASH MODE (闪光模式) 设置可在整个功率范围内调整闪光灯的闪光持续时间和色温。有三种可选设置: ECO 经济、BOOST 强力和 FREEZE 冻结模式。出厂默认设置为 ECO 经济模式:

- ECO 经济模式: (显示屏上无任何指示标识)
ECO 经济模式是大部分用例的推荐默认设置。该模式经过优化, 具备卓越的色温一致性, 能让设备使用寿命最大化。
- BOOST 强力模式: BOOST 强力模式指示标识将在显示屏上显示
BOOST 强力模式与 ECO 经济闪光模式类似, 但是最大闪光输出功率略有增强。一般建议仅在需要较强闪光输出的用例中短暂使用 BOOST 强力模式。

- **FREEZE (冻结)** :FREEZE 冻结模式指示标识将在显示屏上显示。当需要极短的闪光持续时间来捕捉飞溅的液体,或者拍摄无动态模糊的粉末照片时,FREEZE 冻结模式就能派上用场。请注意,FREEZE 冻结模式中的闪光灯色温在不同能量范围内的差异将大于它在 ECO 经济和 BOOST 强力模式中的表现。

注意

仅在相机 X-Sync 支持范围内的快门速度下使用闪光灯,才支持使用模式闪光灯设置。使用高速同步以较短快门速度拍摄时,三种设置之间没有区别。

请参阅本用户指南“技术规格”部分中有关 ECO 经济模式、BOOST 强力模式与 FREEZE 冻结模式下的闪光持续时间概述。

常亮灯

CONTINUOUS LIGHT (常亮灯) 设置定义了常亮灯强度的调整方式。有两种可选设置:出厂默认设置为 PROP (比例模式):

- **PROP (比例模式)** :常亮灯强度始终与闪光灯功率设置成比例。如果常亮灯用作造型灯,则建议使用此设置。
- **FREE (自由模式)** :可独立于闪光灯功率设置来设置常亮灯强度。如果常亮灯用作摄影灯,则建议使用此设置。

注意

有关在选择 PROP 比例模式或 FREE 自由模式后如何调节常亮灯的说明,请参阅“调节常亮灯”部分。

一般设置

就绪信号

READY SIGNAL (就绪信号) 设置是用于设置装置如何指示在闪光后完全回电并准备好再次闪光。有四种可选设置。出厂默认设置为 SOUND (提示音) 全局采用相同风格:

- SOUND (提示音): 装置在完成回电并准备好闪光时会发出蜂鸣声。
- DIM (亮起): 闪光后常亮灯熄灭, 当装置完成回电并准备好闪光时亮起。
- SOUND & DIM (提示音和亮起): 装置同时发出 SOUND (提示音) 和 DIM (亮起) 信号。
- OFF (关闭): 装置并不发出已预备闪光的信号。

注意

测试按钮指示灯始终会在闪光后熄灭, 并在装置完全回电后再次亮起。

控制音

CONTROL SOUNDS (控制音) 设置可设置为 ON (开启) 或 OFF (关闭), 以启用/禁用控制旋钮和按钮的触摸音。出厂默认设置为 ON (开启)。

警告音

WARNING SOUNDS (警告音) 设置可设置为 ON (开启) 或 OFF (关闭), 以启用/禁用错误曝光警报音。出厂默认设置为 ON (开启)。

注意

如果发生错误曝光警报, 菜单显示屏 [7] 将会短暂显示 EXP 标识, 无论警报音设置为何。

显示屏亮度

DISPLAY BRIGHTNESS (显示屏亮度) 设置用于设置显示屏亮度。有三种可选设置。出厂默认设置为 AUTO 自动:

- AUTO 自动
- MAX 最大
- MEDIUM (中等亮度)
- LOW (低亮度)

自动睡眠

AUTO SLEEP (自动睡眠) 设置用于设置闲置时间计时器, 如果在该时间内不活动, 装置将进入睡眠模式以节省电量。有四种可选设置。出厂默认设置为 30 MIN (30 分钟):

- 5 MIN: 闲置 5 分钟之后即会进入睡眠模式。
- 30 MIN (30 分钟): 闲置 30 分钟之后即会进入睡眠模式。
- 1 HOUR (1 小时): 闲置 1 小时之后即会进入睡眠模式。
- NEVER (从不): 不会进入睡眠模式。

自动关闭

自动关闭设置可让用户设置计时器, 使装置在闲置超过一定时限后关机。出厂默认设置为 1 HOUR (1 小时)。

- 15 MIN: 装置在闲置 15 分钟之后将关闭。
- 1 HOUR (1 小时): 装置在闲置 1 小时之后将关闭。
- NEVER (从不): 装置不会关闭。

显示方向

DISPLAY ORIENTATION (显示方向) 设置会改变装置显示信息的方式。有三种可选设置。出厂默认设置为 AUTO 自动:

- AUTO: 显示方向会根据装置的方向自动进行调整。
- NORMAL (正常)
- REVERSED (反转): 反转显示屏, 适用于闪光灯悬挂在天花板上的使用情形。

装置统计

UNIT STATS (装置统计) 部分显示在完整使用周期内累计的装置统计数据。闪光计数 (触发闪光灯的次数)、运行时间 (运行的小时数) 以及通电计数 (使用次数)。

关于

ABOUT (关于) 部分显示有关序列号、硬件和已安装固件的装置特定信息。

法规信息

Regulatory info (法规信息) 部分显示了相关法规信息。

恢复出厂设置

FACTORY RESET 会将所有设置重置为出厂默认设置。

连接

Pro-B3 内置 Profoto AirX 连接技术。AirX 是继 Air 和 AirTTL 之后的第三代无线 Profoto 连接技术。

AirX 支持：

- 已启用 Profoto Air 和 AirTTL 的遥控引闪器上的无线 Air 和 AirTTL 功能。
- 已启用 AirX 的 Profoto 遥控引闪器和应用程序上的专用 AirX 功能。

设置与 Profoto 遥控引闪器的连接

这些说明仅包含 Pro-B3 上的基本设置。有关详细的操作说明，请查看 Profoto 遥控引闪器的《用户指南》。

1. 在 Pro-B3 设置菜单中，将 Air 设置为 ON (开启)。
2. 在 Pro-B3 设置菜单中，选择与 Profoto 遥控引闪器所设置的相同的频道。
3. 在 Pro-B3 设置菜单中分配分组 (A-F)。

Profoto 遥控引闪器的 Auto (TTL) 功能

完成 Air 频道和分组设置后，无需在装置上对 Auto (TTL) 进行其他设置。只需在 Profoto 遥控引闪器上的 Auto (TTL) 和 Manual (MAN) 之间切换，选择遥控引闪器自动调节闪光或手动控制。

如果将遥控引闪器切换为 Manual (MAN)，Pro-B3 仍将保持由 Auto (TTL) 设置闪光灯功率。这样即可轻松地将 Auto (TTL) 作为“曝光表”，从而很好地为手动调节提供参考基准。

当由遥控引闪器激活 Auto (TTL) 时，在显示屏 [7] 上会短暂显示 **AUTO** (自动) 标识。

当遥控引闪器上的 Auto (TTL) 分组调节完成后，在能量显示屏 [7] 上会短暂显示 **AUTO** (自动) 标识，包括偏移量。

Profoto 遥控引闪器的高速同步 (Hi-S) 功能

完成 Air 频道和分组设置后，无需在装置上对高速同步 (Hi-S) 功能进行其他设置。遥控引闪器或相机上会激活高速同步功能。

当由遥控引闪器激活高速同步功能时，显示屏 [7] 上会短暂显示 **Hi-S** 标识。

Profoto 应用程序

Profoto 应用程序会持续更新以提供新的功能，这些最新的功能更新和错误修正将帮助您保持您的 Pro-B3 处于更新状态。

Profoto 应用程序的优势包括：

- 简单方便的注册和更新。指尖轻触即可完成所有者注册并获得最新的 Pro-B3 更新。
- 智能遥控。在智能手机屏幕上即可控制 Pro-B3。
- 智能手机相机。使用真正的闪光灯为您的智能手机照片锦上添花。

Profoto 应用程序可于 App Store、Google Play 和 Huawei AppGallery 下载。有关 Profoto 应用程序的更多信息，请登录 profoto.com 查看。

如需将 Profoto 应用程序与 Pro-B3 连接，请激活蓝牙（请参阅“蓝牙”部分）。然后启动 Profoto 应用程序并按照应用程序内的说明操作。

维护

保养说明

如需清洁本装置，请用沾有少量温和清洁剂的软布擦拭。并用另一块柔软的干布擦干。

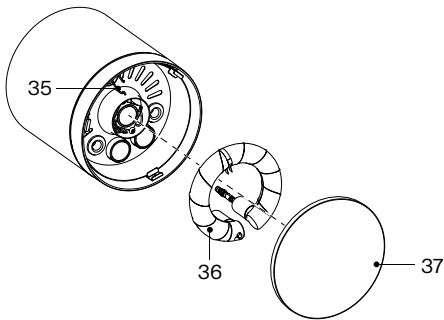
更换前置玻璃罩/闪光管

警告 — 触电危险 — 高压!

断开电池连接并等待至少10分钟，让装置释放内部的高压电，然后再移除前置玻璃保护罩。在更换闪光管和/或前置玻璃罩时，请始终佩戴防护手套和护目镜。如果玻璃开裂，切勿触碰或试图更换闪光管。

移除闪光管：

1. 轻推玻璃片 [37]，同时使用一字螺丝刀（或类似工具）将玻璃弹簧压向金属圆柱体，从而将其卸下。
2. 用钳子（或类似工具）展开夹住闪光管弹簧 [35] 的金属带片。
3. 在闪光管 [36] 后面插入扎带（或类似工具）。
4. 使用扎带拉出闪光管 [36]。



35. 闪光管弹簧

37. 前置玻璃罩

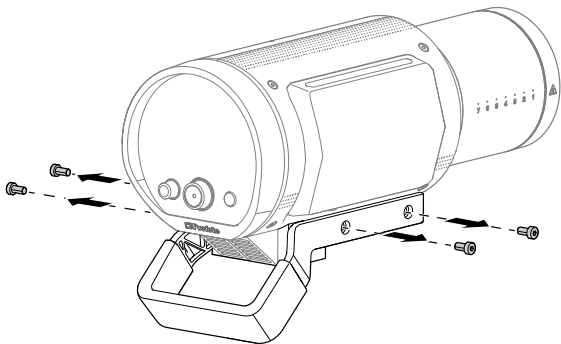
36. 闪光管

安装闪光管：

1. 将闪光管触销插入突出的白色插槽中。在闪光管支腿上方的玻璃表面手动施加压力，以避免任何损坏的风险。将闪光管 [36] 推至底部。确保闪光管弹簧 [35] 穿过金属带片内部。
2. 夹住闪光管弹簧 [35] 周围的金属带片并将其向玻璃折叠。
3. 将玻璃片 [37] 放在两个弹簧表面上，然后将其推至两边都处于夹紧状态。使用螺丝刀将第三个弹簧推向金属圆柱体，然后将玻璃片 [37] 向内推，直到它稳妥地在所有弹簧之间夹紧。

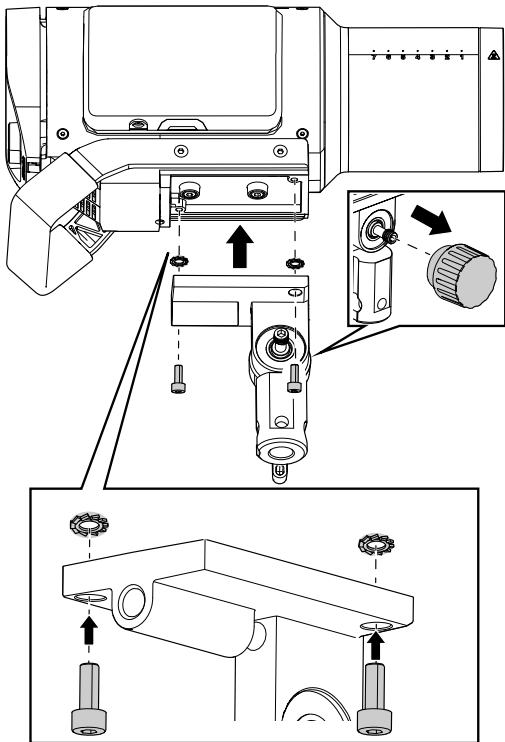
34 更换手柄

1. 使用 3 mm 六角扳手卸下固定手柄的四颗螺丝，然后拆下手柄。
2. 将新手柄安装到位，然后拧上四颗螺丝，以 2 Nm 的扭矩拧紧。



更换灯架适配器

1. 松开倾斜锁定旋钮 [16] 以露出螺丝。
2. 使用 3 mm 六角板手卸下固定灯架适配器的两颗螺丝。移除灯架适配器和锯齿状垫圈。
3. 将锯齿状垫圈和新的灯架适配器安装到位, 然后拧上两颗螺丝, 以 2 Nm 的扭矩拧紧。



其他

过热保护

如果装置已达到激活内置过热保护的¹温度水平,则显示屏 [7] 的主屏幕上将显示温度限制指示器。如果发生这种情况,性能将受限,直到温度回到可接受水平。

序列号

序列号印于电池盒 [3] 上。您还可以在显示屏 [7] 中的SETTINGS>GENERAL>ABOUT 下面找到序列号。

技术参数

型号名称	Pro-B3
监管型号	PCA1639
运行温度	0°C 至 +35°C / +32°F 至 +95°F
储存温度	存放于正常室内条件下
电池/电池芯名称	41NR19/66-2
电池电压(标称值)	14.4Vdc
额定容量	5.6Ah
电池充电/放电温度	0°C 至 +45°C / +32°F 至 +113°F
输入电源(电池充电器)	100-240Vac, 50-60 Hz, 90W

如需了解更多技术参数, 请查看 Profoto.com

Pro-B3		Eco 经济模式		Boost 强力模式		Freeze 冻结模式	
		闪光持续时间		闪光持续时间		闪光持续时间	
能量(级 数)	能量(瓦秒)	t0.5(s)	t0.1(s)	t0.5(s)	t0.1(s)	t0.5(s)	t0.1(s)
10.0	750	1/1900	1/600	1/1900	1/600	1/1900	1/600
9.0	375	1/1900	1/700	1/1900	1/700	1/2700	1/2100
8.0	188	1/2000	1/1100	1/2000	1/1100	1/6500	1/4100
7.0	94	1/2000	1/1600	1/2000	1/1600	1/13000	1/6200
6.0	47	1/2300	1/1900	1/2300	1/1900	1/18000	1/8100
5.0	23	1/2400	1/2000	1/2400	1/2000	1/23000	1/9400
4.0	12	1/2900	1/2400	1/2900	1/2400	1/29000	1/10300
3.0	6.0	1/4600	1/3800	1/4600	1/3800	1/30000	1/11300
2.0	3.0	1/7000	1/4000	1/7000	1/4000	1/57000	1/12700
1.0	1.5	1/7000	1/4200	1/7000	1/4200	1/75000	1/13200
0.1	0.7	1/7000	1/5000	1/7000	1/5000	1/75000	1/15900

如需了解更多技术参数, 请查看 Profoto.com

保修条款

所有由 Profoto 制造或其他方代 Profoto 制造的带 Profoto 商标、名称或徽标的电源箱、灯头和遥控在出厂前都经过单独测试，拥有为期两年的保修服务，但保修条款中规定的例外情况除外。如有任何关于产品的技术问题，请与授权的 Profoto 服务站联系，或访问：<https://profoto.com/support/warranty>。

版权声明

App Store 是 Apple Inc. 在美国和其他国家/地区注册的商标。

Google Play 和 Google Play 徽标是 Google LLC 的商标。

HUAWEI 和 AppGallery 是华为技术有限公司在中国和其他国家/地区注册的商标。

蓝牙 (Bluetooth) 文字商标和徽标是 Bluetooth SIG, Inc. 拥有的注册商标，Profoto 对此类标记的任何使用均已获得许可。

USB Type-C 和 USB-C 是 USB 开发者论坛的注册商标。

其他商标和商品名称归其各自所有者拥有。

Profoto AB
Box 1264,
17225 Sundbyberg
Sweden

+46 (0) 8447 53 00
info@profoto.com
www.profoto.com

 **Profoto**

技术数据和产品信息如有变更,恕不另行通知。

M0001945-001/PGM0048-0000。2024年10月。瑞典印制。