

# 사용 설명서

## Profoto Pro-D3

기타 언어는 홈페이지를 방문해 주십시오:  
[www.profoto.com/support](http://www.profoto.com/support)

 **Profoto**



## 새 Profoto 제품을 선택해 주셔서 감사합니다!

새로 구입한 제품이 플래시이든, 라이트 셰이핑 툴이든, 반세기가 넘는 경험이 제품 설계에 반영되었다는 사실을 알려드리고 싶습니다.

이렇게 긴 세월 동안 우리가 배운 것이 하나 있다면, 바로 단 하나의 세세한 사항도 소홀히 해선 안 된다는 것입니다. Profoto는 완전한 자부심을 품은 제품에만 자사의 이름을 부여합니다. 배송 전에 당사의 모든 제품은 광범위하고 엄격한 검사 과정을 거칩니다. 지정된 성능, 품질, 안전성을 준수하지 못하면 출고시키지 않습니다.

이러한 철저한 검사를 통해 새 Profoto 제품이 여러분의 곁에서 오랫동안 포토그래퍼로서 성장하는 데 도움을 줄 것이라고 자신합니다. 그러나 제품을 소유하는 것은 긴 여정의 시작일 뿐입니다. 라이트 셰이핑을 위해 제품을 사용하는 것이야말로 지금 그리고 앞으로도 진정한 모험일 것입니다. 이것이 당사가 자부심을 갖고 다양한 종류의 라이트 셰이핑 툴을 제공하고, 제품에 최신 기술을 탑재함으로써 고객이 사용하는 기기에 상관없이 자신이 상상하는 대로 빛을 셰이핑할 수 있도록 하는 이유입니다.

거의 무한에 가까운 가능성으로 인해 처음에는 어리둥절할 수 있지만 곧 사용법을 터득하게 될 것을 확신합니다.

Profoto 기기를 관리하고, 제품 뉴스와 업데이트도 최신 상태로 유지하기 위해, 반드시 Profoto 어플리케이션을 다운로드하고, MyProfoto 계정에 가입하시길 권합니다. 일류 포토그래퍼들에게 라이트 셰이핑에 관한 통찰과 비결, 팁도 전수 받을 수 있습니다. 50년이 넘는 당사의 라이트 셰이핑 경험을 공유함으로써 여러분이 한 뼘 더 성장하는 밑거름이 되기를 희망하기 때문입니다.

여러분의 Profoto 제품을 마음껏 즐겨 보세요.

Conny Dufgran, 설립자

# 일반 안전 지침

## 안전 주의사항!



### I중요 안전 정보 및 경고!

장비를 작동하기 전에 먼저 '빠른 시작 가이드'와 '안전 가이드', '사용자 가이드'를 정독하십시오. 사용자가 '빠른 시작 가이드'와 '안전 가이드'를 항상 손쉽게 접할 수 있는지 확인하십시오! Profoto 제품은 전문가용입니다! Profoto 제품은 실내 환경에서 사용하게끔 제작되었습니다! 습기, 극단적인 전자기장에 노출될 수 있는 장소나 가연성 가스 또는 분진이 있는 공간에 장비를 두거나 사용하지 마십시오! 장비에 물방울이 떨어지거나 튀지 않도록 하십시오. 꽃병 등 액체가 든 물체를 장비 위나 근처에 두지 마십시오. 수분이나 재, 먼지 또는 곤충과 같은 오염 물질이 제품에 들어가는 경우 콘센트에서 전원 케이블을 분리하십시오. 장치를 만지지 마십시오. Profoto 서비스에 문의하십시오! 장비를 습한 상태에서 온도 변화가 심한 환경에 노출시키지 마십시오. 이 경우 장치에 물방울이 맺힐 수 있습니다. 다른 제조업체의 조명을 연결하거나 라이트 셰이핑 툴을 사용하지 마십시오. 제공된 보호 유리 커버 또는 보호망 없이 플래시 헤드를 사용하지 마십시오. 육안으로 보았을 때 균열 또는 깊은 긁힘 등 효과가 떨어질 정도로 유리 커버가 손상된 경우, 장비를 사용하기 전에 유리 커버를 교체해야 합니다. 램프가 손상되거나 열에 의해 변형된 경우 램프를 교체해야 합니다. 램프를 홀더에 넣을 때 맨손으로 전구를 만지지 않도록 하고, 램프를 넣기 전에 장비를 충분히 식히고, 항상 보호 장갑을 착용하십시오. 플래시 장비의 유지 보수 작업을 하는 동안, 항상 보호 장갑 및 보안경을 착용하십시오. 제품 외피에 균열이 생기면 제품 사용을 즉시 중지하고, 전원 케이블을 벽면 콘센트에서 분리한 후, Profoto 서비스에 문의하십시오! 플래시 제품에 사용되는 캐패시터의 유형은 언젠가 파손될 수밖에 없습니다. 파손되면 플래시 제품에서 코를 피르는 듯한 냄새와 연기가 날 수 있습니다. 얼굴에 이 배출물이 닿지 않게 하십시오. 배출물이 눈이나 입에 들어가는 경우 물로 행구십시오. 배출물은 독성이 없습니다. 피부에 누출된 전해질이 묻으면 물과 비누로 행구십시오. 전해질을 섭취하지 마십시오. 발전기와 조명을 항상 손잡이로 들어 올리고 절대로 커넥터나 케이블로 들어 올리지 마십시오. 주전원에 연결하지 말고, 자동차와 같이 덩거나 추운 환경에 방치한 제품을 작동하지 마십시오. 제품을 작동하기 전에 승인된 작동 온도에 제품이 도달하도록 하십시오. 2m(6.5피트)를 초과하는 높이에서 장비를 장착하거나 사용하지 마십시오. 스탠드를 사용할 때는 장비가 단단히 부착되어 있는지 항상 확인하십시오. 사용 전 보호용 덮개를 램프 헤드에서 제거하십시오! 밀폐된 공간에 제품을 설치하지 마십시오. 항상 환기를 위해 제품 주위에 공간을 두고, 환기 구멍을 막지 마십시오! 장치 환기구의 입출구 또는 유리 커버, 모델링 램프, 플래시 튜브 바로 위에 필터나 디퓨저를 장착해서 환기를 방해하지 마십시오! 제품은 햇빛, 열원, 화재 또는 이와 같은 과도한 열에 노출되지 않아야 합니다. Profoto 제품은 사진 및 동영상 촬영과 같은 이미지 캡처 용도로만 제작되었습니다. 다른 용도로는 사용할 수 없습니다. 장치를 청소하려면, 중성세제를 살짝 적신 부드러운 천으로 닦으십시오. 물기가 없는 다른 부드러운 천으로 물기를 닦아내십시오.



### 경고 - 감전 - 고압!

벽면 콘센트에 연결하여 사용하는 발전기는 보호 접지를 연결하여 벽면 콘센트에 연결해야 합니다! 나사 커버를 열거나 제거하면 감전의 위험에 노출될 수 있으므로 이 제품을 직접 수리하지 마십시오. 실력 있는 공인 정비 직원만 장비를 정비, 수정, 수선해야 합니다! 경고 - 플래시 기호가 표시된 단자는 감전의 위험이 있습니다. 장비는 고압에서 작동됩니다. 전원이 꺼져 있고/있거나 전원 케이블이 제거된 경우에도 플래시, 발전기 또는 램프 헤드에 상당 시간 동안 위험한 전류가 흐르고 있을 수 있습니다. 반사판 구멍에 금속으로 된 언브렐라 축을 설치할 때 모델링 램프 또는 플래시 튜브를 만지지 마십시오. 벽면 플러그 또는 가전제품용 커플러는 분리 장치로 사용됩니다. 분리 장치는 즉시 작동할 수 있어야 합니다. 플래시 튜브 및/또는 모델링 라이트를 교체하려면 먼저 전원 테이بل을 분리하고 최소 10분 이상 기다리십시오. 장비 사용을 마친 후에는 항상 케이블이 아닌 플러그를 잡아당겨 전원 콘센트에서 분리하십시오. 전원 케이블을 길게 하기 위해 일반 가정용 연장 코드를 사용하지 마십시오. 과열의 위험이 있습니다. 사용하기 전에는 항상 코드 릴 연장 와인더를 완전히 푸십시오. 알맞은 장비는 Profoto 대리점에 문의하십시오. 제대로 기능하는 플래시 튜브 그리고/또는 모델링 라이트 없이 장비를 절대 작동하지 마십시오.

**주의 - 화상 위험 - 고열 부품!**

맨손으로 고열 부품을 만지지 마십시오! 모델링 램프와 플래시 튜브를 사용할 때 특정 금속 부품, 전면 렌즈 또는 유리 커버에서 강한 열이 방출하게 만들 수도 있습니다! 모든 램프는 아주 드물지만 폭발하여 뜨거운 입자가 될 수 있습니다! 모델링 램프 또는 플래시 튜브가 사람과 너무 가깝게 향하지 않도록 하십시오.

**주의 - 소음 위험**

갑작스러운 시끄러운 소음에 노출될 위험이 있습니다. 청력 보호 장치를 사용하고/사용하거나 발전기와 사용자/주위에 있는 다른 사람 사이 최소 안전 거리 48cm(19인치)를 준수하십시오.

**주의**

이 제품에서 해로울 수 있는 광학 방사선이 방출됩니다. 작동 램프를 응시하지 마십시오. 눈에 해로울 수 있습니다. 예상하지 못한 물체, 중장비를 운전하는 사람 또는 예기치 못한 플래시로 인해 부상이나 해를 입을 수 있는 다른 활동을 하는 사람은 플래시를 트리거하지 마십시오. 장거리에서 원격으로 플래시를 트리거할 수 있습니다.

**NOTICE RF 주의사항!**

이 장비는 무선 주파수대를 이용하여 무선 주파수 에너지가 방출됩니다. 반드시 현지 규정에 따라 장치를 작동하십시오. 이 장치에서 사용하는 주파수대를 다른 사용자도 사용합니다. 간섭을 배제할 수 없습니다. 규정은 수시로 변경되므로 최신 펌웨어 및 지침을 사용하여 규칙 및 규정을 올바르게 준수하십시오. 펌웨어는 Profoto 어플리케이션을 통해 업데이트할 수 있습니다. RF 노출 규정에 따르면, 정상 운영하에 최종 사용자는 장치에서 20cm 이상 떨어져야 합니다.



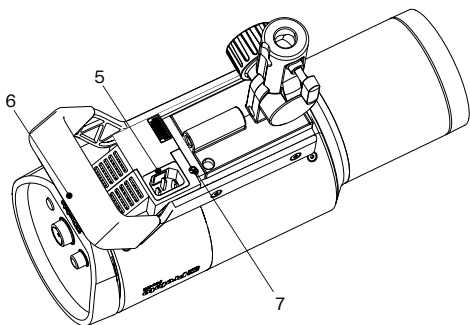
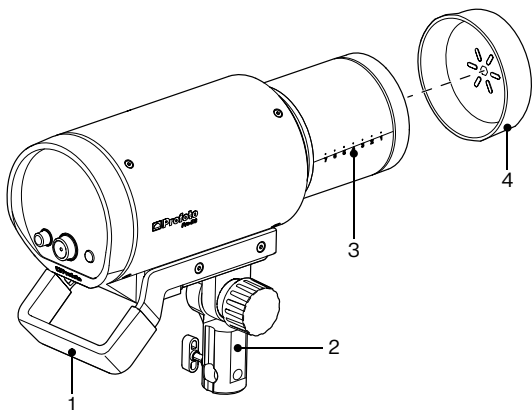
# 목차

일반 안전 지침 .....	4
기호 설명 .....	9
시작하기 .....	11
필수 안전 지침 .....	11
장치의 작동을 시작하기 .....	11
제품 등록 및 펌웨어 업데이트 .....	11
라이트 스탠드 설치하기 .....	12
Profoto 라이트 셰이핑 툴 장착하기 .....	13
기본 조작 .....	15
스위치 켜기/끄기 .....	15
표시기 .....	15
플래시 파워 조정하기 .....	16
지속광 조정하기 .....	16
Pro-D3 기기 모드 .....	18
설정 .....	20
에어 그룹 .....	20
에어 채널 .....	20
에어 .....	20
블루투스 .....	21
IR 싱크 .....	21
플래시 모드 .....	21
속도(SPEED) .....	22
지속광 .....	22
일반 설정 .....	23
연결성 .....	25
Profoto 리모트와 연결 설정 .....	25
Profoto 어플리케이션 .....	26
유지 관리 .....	27
관리 지침 .....	27
전면 유리/플래시튜브 교체하기 .....	27
손잡이 교체하기 .....	29
스탠드 어댑터 교체하기 .....	30

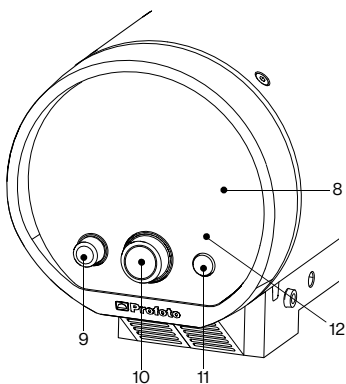
기타.....	31
과열 방지.....	31
시리얼 번호.....	31
기술 사양.....	32
보증서.....	35
크레딧.....	35



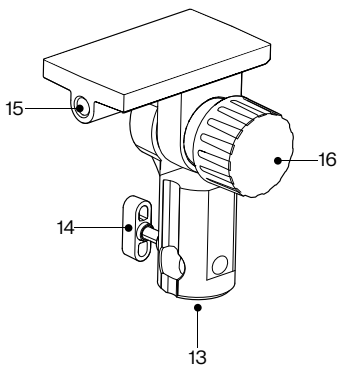
# 기호 설명



- |             |                 |
|-------------|-----------------|
| 1. 손잡이      | 5. 전원 연결        |
| 2. 스탠드 어댑터  | 6. USB (손잡이 뒷면) |
| 3. 줌 배울     | 7. SYNC 포트      |
| 4. 전면 유리 커버 |                 |



- |            |                     |
|------------|---------------------|
| 8. 디스플레이   | 11. 테스트 및 ON/OFF 버튼 |
| 9. 지속광 다이얼 | 12. 대기 표시등(LED)     |
| 10. 메인 다이얼 |                     |



- |                 |                 |
|-----------------|-----------------|
| 13. 스탠드 스터드 마운트 | 15. umbrella 홀더 |
| 14. 고정 나사       | 16. 틸트 잠금 손잡이   |

# 시작하기

## 필수 안전 지침

Pro-D3를 사용하기 시작하기 전에, 이 사용 설명서 외에도 ‘빠른 시작 가이드’와 ‘안전 가이드’를 반드시 읽어야 합니다. 가이드에는 제품의 안전한 작동을 위한 필수 정보뿐만 아니라 중요한 규제 정보가 포함되어 있습니다. 여러 언어로 번역된 ‘빠른 시작 가이드’와 ‘안전 가이드’는 Pro-D3와 함께 인쇄물로 제공됩니다. 이 사용 설명서를 다운로드할 때도 찾아서 함께 다운로드할 수 있습니다.

## 장치의 작동을 시작하기

1. 파워 케이블 커넥터를 Pro-D3 뒷면의 전원 연결[5]에 넣습니다.
2. 파워 케이블을 주전원에 연결합니다.

Pro-D3가 시작되면서 디스플레이가 환해집니다.

## 제품 등록 및 펌웨어 업데이트

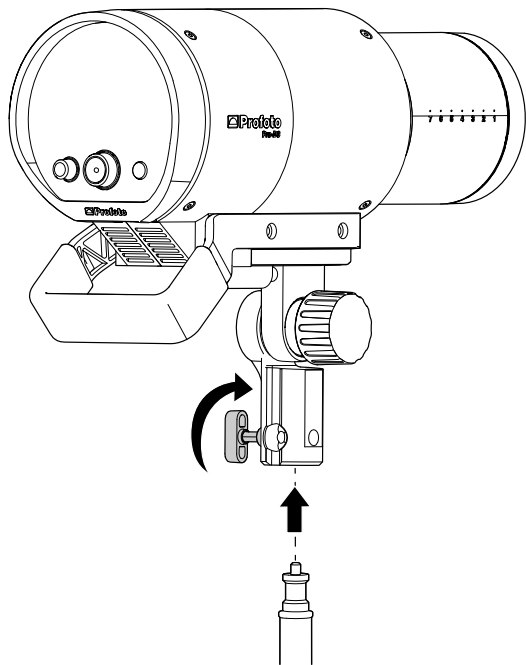
제품을 처음 사용할 때는 먼저 제품을 등록하고 업데이트해야 합니다. 아래 QR 코드를 스캔하거나 [profoto.com/setup](https://profoto.com/setup)을 방문해 추가 안내를 확인하십시오.



## 라이트 스탠드 설치하기

Pro-D3를 라이트 스탠드에 장착하기 전에 스탠드 어댑터부터 먼저 연결합니다. 스탠드 어댑터를 연결하고 나면, 다음 지시대로 연결합니다.

1. 라이트 스탠드에 스탠드 어댑터를 맞추고 고정 나사[14]를 이용해 고정합니다.
2. 기울기를 조정하려면 틸트 잠금 손잡이[16]를 느슨하게 합니다.
3. 기울기를 고정하려면 틸트 잠금 손잡이[16]를 조입니다.



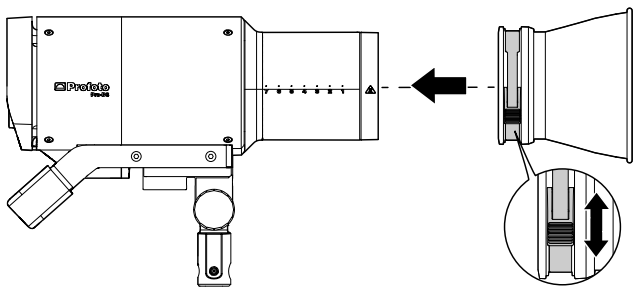
## Profoto 라이트 웨이핑 툴 장착하기

Pro-D3 장치에는 내장 리플렉터가 있어 빛이 고출력으로 넓고 고르게 퍼지도록 합니다. 또한 Pro-D3에는 120종 이상의 라이트 웨이핑 툴을 장착할 수 있습니다. 이 툴을 이용해 이미 아름다운 불빛을 당신이 상상하는 거의 모든 빛으로 탈바꿈시킬 수 있습니다.

### 표준 리플렉터 마운트(잠금 장치가 달린 고무 칼라)가 달린 툴 장착하기

대부분의 리플렉터에는 Profoto만의 독특한 잠금 장치가 부착되어 있습니다. 이 잠금 장치를 이용하면 웨이핑 툴의 장착이 용이할 뿐만 아니라 Pro-D3의 줌 배울[3]에 맞춰서 리플렉터를 앞뒤로 부드럽게 움직여 원하는 빛을 만들 수 있습니다.

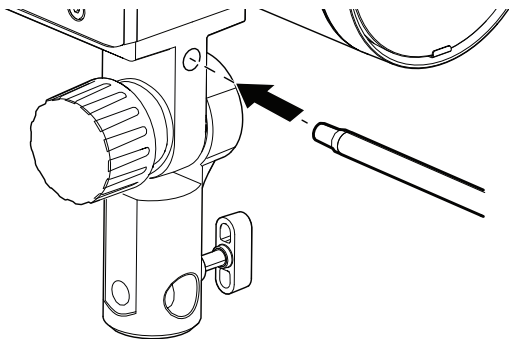
1. 리플렉터의 잠금 장치를 엽니다.
2. 리플렉터를 Pro-D3의 전면부로 밀어서 연결합니다. 줌 배울[3]을 참고해 리플렉터의 위치를 조정합니다.
3. 잠금 장치를 잠가서 리플렉터를 고정합니다.



## 엄브렐러 장착하기

엄브렐러 홀더는 스탠드 어댑터에 내장되어 있습니다. 엄브렐러는 손잡이를 엄브렐러 홀더[12]에 밀어넣어 손쉽게 장착할 수 있습니다. 엄브렐러 홀더에는 손잡이의 직경이 7mm에서 8mm 사이인 엄브렐러만 장착 가능합니다.

1. Pro-D3에 스탠드 어댑터를 연결합니다.
2. 마찰이 어느 정도 느껴질 때까지 엄브렐러 손잡이를 엄브렐러 홀더[15]에 밀어넣습니다.
3. 엄브렐러가 원하는 위치에 올 때까지 계속해서 손잡이를 엄브렐러 홀더 [15]로 밀어넣습니다.



## 기본 조작

### 스위치 켜기/끄기

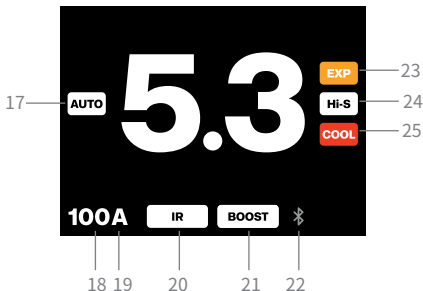
1. 기기의 전원을 켜려면, 테스트 버튼[11]을 길게 누르십시오.
2. 기기의 전원을 끄려면, 테스트 버튼[11]을 길게 누르십시오.

Pro-D3의 전원이 꺼지면 현재 설정은 저장되며, 전원이 다시 켜지면 저장한 설정을 적용합니다.

### 참고

일정 시간 동안 기기를 사용하지 않으면 자동으로 절전 모드로 들어갑니다. 절전 모드로 전환되는 비활성 시간은 설정 메뉴에서 선택할 수 있습니다.

### 표시기



- |                       |           |
|-----------------------|-----------|
| 17. 자동 (TTL 플래시 업데이트) | 22. 블루투스  |
| 18. 채널                | 23. 노출 경고 |
| 19. 그룹                | 24. HSS   |
| 20. IR 슬레이브           | 25. 과열 방지 |
| 21. 플래시 모드            |           |

## 플래시 파워 조정하기

플래시 파워 설정(광출력)은 디스플레이 창[8]에 크고 진한 숫자로 나타납니다. 파워 범위는 f-stop 상대값으로 0.1~10까지 조절할 수 있습니다. 최대 광출력은 10으로 나타납니다.

메인 다이얼[10]을 사용해 플래시 광출력을 변경할 수 있습니다:

- f-stop을 1/10 단위로 변경하려면 메인 다이얼[10]을 돌리십시오.
- f-stop을 1 단위로 변경하려면 메인 다이얼[10]을 누른 뒤 돌리십시오.
- 플래시 테스트를 진행하려면 테스트 버튼[11]을 누르십시오.

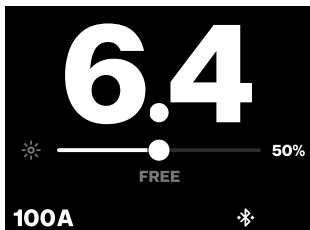
## 지속광 조정하기

지속광은 설정 메뉴에서 자유(FREE, 출하 설정) 혹은 비례(PROP)로 선택할 수 있습니다.

1. 지속광을 자유(FREE)로 설정하면 플래시 파워와 별도로 지속광의 밝기를 조정할 수 있습니다.
2. 지속광을 비례(PROP)로 설정하면 밝기 값이 플래시 파워에 항상 비례합니다.

## 자유(FREE) 설정에 놓고 지속광 조정하기

1. 지속광을 켜거나 끄려면 지속광 다이얼[9]을 누르십시오.
2. 지속광이 켜 있는 상태에서 밝기는 디스플레이 상에서 슬라이더, 백분율(%), 모델 라벨 '자유(FREE)'로 표시됩니다.

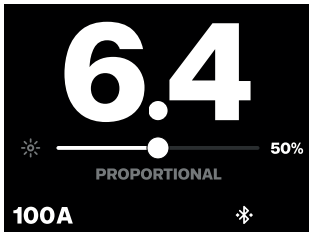


3. 밝기를 1% 단위로 변경하려면 지속광 다이얼[9]을 돌리십시오.
4. 밝기를 10% 단위로 변경하려면 지속광 다이얼[9]을 꼭 누른 채 돌리십시오.



## 비례(PROP) 설정 상태에서 지속광 조절하기

1. 지속광을 켜거나 끄려면 지속광 다이얼[9]을 누르십시오.
2. 지속광이 켜 있는 상태에서 밝기는 디스플레이 상에서 슬라이더, 백분율(%), 모델 라벨 ‘비례(PROPORTIONAL)’로 표시됩니다.



3. 밝기를 1% 단위로 변경하려면 지속광 다이얼[9]을 돌리십시오.
4. 밝기를 10% 단위로 변경하려면 지속광 다이얼[9]을 꺾 누른 채 돌리십시오.

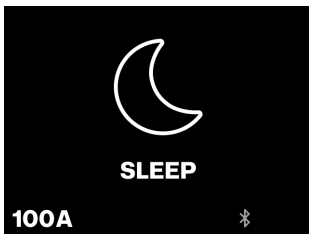
### 참고

비례 모드에서 지속광을 조절하면 플래시 파워 설정도 함께 조절됩니다.

## Pro-D3 기기 모드

지금까지 상술한 일반 작동 모드 외에 Pro-D3 기기에는 3개의 추가 모드가 존재합니다.

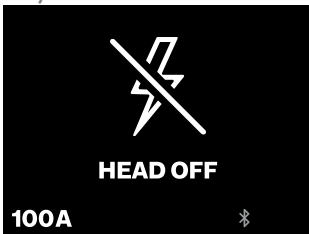
### 절전



일정 시간 동안 기기를 사용하지 않으면 자동으로 절전 모드로 들어갑니다. 절전 모드로 전환되는 비활성 시간은 설정 메뉴에서 선택할 수 있습니다. 지속광이 켜 있는 상태에서는 기기가 절전 모드에 들어가지 않습니다.

절전 모드에서는 전력을 아끼기 위해 몇몇 기능과 백라이트는 비활성화됩니다. 그러나 에어 기능과 저전력 블루투스(BLE) 연결은 계속 사용 가능합니다. 어플리케이션이나 Profoto 리모트를 통해 수동으로 조작할 경우 기기는 일반 모드로 돌아갑니다.

### 헤드 오프(Head off)



리모트 또는 어플리케이션으로 ‘헤드 오프(Head Off)’를 선택해야만 ‘헤드 오프(Head Off)’ 모드에 들어갑니다. 해당 모드에서는 플래시 기능과 지속광이 비활성화됩니다.

리모트 또는 어플리케이션에서 ‘헤드 온(Head On)’을 선택하거나 기기의 손잡이/휠을 돌리거나 버튼을 누르면 기기가 일반 모드로 돌아갑니다. 일반 모드로 돌아올 경우 기기는 ‘헤드 오프(Head Off)’ 모드가 활성화되기 전과 동일한 플래시 에너지와 지속광 설정으로 되돌아갑니다.

## 모바일 캡처(Mobile capture)



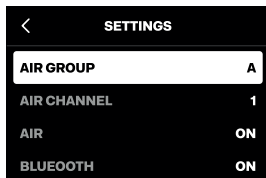
카메라 보기를 활성화한 상태에서 기기를 Profoto Camera 어플리케이션에 연결하면 ‘모바일 캡처(Mobile Capture)’ 모드로 전환됩니다.

해당 모드에서는 기기의 에너지 또는 지속광을 조절할 수 없습니다. 메인 다이얼[10]을 누르면 설정 메뉴로 이동할 수 있으며, 테스트 버튼[11]을 누르면 카메라가 이미지 촬영을 시작합니다. Profoto Camera 어플리케이션에서 카메라 보기를 비활성화하면 기기가 일반 모드로 돌아갑니다.

## 설정

Pro-D3의 모든 설정은 설정 메뉴에서 확인 및 변경이 가능합니다.

1. 설정 메뉴에 들어가려면 메인 다이얼[10]을 누르십시오.



2. 메인 다이얼[10]을 돌려서 설정 메뉴 항목을 둘러봅니다.
3. 설정을 바꾸려면 메인 다이얼[10]을 누르십시오. 일부 설정의 경우 부가 메뉴가 나타납니다.
4. 이전 메뉴로 돌아가려면 지속광 다이얼[9]을 누르거나 메뉴 맨 위의 왼쪽 화살표를 선택하십시오.
5. 메인 스크린으로 돌아가려면 테스트 버튼[11]을 누르십시오.

### 에어 그룹

에어 그룹(AIR GROUP) 설정은 Profoto Air로 무선 제어를 하기 위해 그룹(A~F)을 선택하는 데 사용합니다. 공장 출하 설정은 그룹 A입니다.

#### 참고

에어 그룹 설정은 AIR가 ON 상태일 때만 사용할 수 있습니다.

### 에어 채널

에어 채널 설정은 Profoto 에어를 이용한 무선 트리거링 채널(1~100)을 선택할 때 사용합니다. 공장 출하 설정은 채널 1입니다.

#### 참고

에어 채널 설정은 AIR가 ON 상태일때만 사용할 수 있습니다.

### 에어

에어 설정을 ON 또는 OFF로 설정하여 Profoto Air 무선 기능을 활성화 또는 비활성화할 수 있습니다. 에어가 비활성화되면 디스플레이 창[8]의 좌측 하단에 AIR OFF 메시지가 나타납니다. 에어가 활성화되면 설정한 채널과

그룹, 예를 들어 1A가 디스플레이 창[8]의 좌측 하단에 나타납니다. 공장 출하 설정은 ON입니다.

## 블루투스

블루투스 설정은 Profoto 어플리케이션과 연결을 관리할 때 사용합니다. Profoto 어플리케이션 ‘연결성’ 섹션을 같이 참조해 주십시오. 공장 출하 설정은 ON입니다:

- 켜기(ON): 블루투스가 활성화되고 기기를 Profoto 어플리케이션에 연결할 수 있습니다.
- 연결(CONNECTED): 기기가 Profoto 어플리케이션에 연결됩니다.
- 끄기(OFF): 블루투스가 비활성화됩니다.

## 참고

기기가 ‘연결(CONNECTED)’ 상태일 때 ‘연결 종료(DISCONNECT)’ 옵션을 선택할 수 있습니다.

## IR 싱크

IR 싱크 설정을 ON 또는 OFF로 설정하면 적외선 슬레이브 센서를 활성화 또는 비활성화할 수 있습니다. 공장 출하 기본 설정은 OFF입니다.

## 참고

기타 트리거링(예를 들어 AIR)을 사용하는 중에는 IR 싱크를 OFF로 설정할 것을 강력히 권장합니다.

## 플래시 모드

플래시 모드에서는 플래시의 모든 광출력 범위 내 발광 지속시간과 색온도를 조정합니다. 총 3가지 설정(ECO, BOOST, FREEZE) 중 하나를 선택할 수 있습니다. 공장 출하 설정은 ECO입니다:

- ECO: (디스플레이에 어떤 이미지도 표시되지 않음) ECO 모드는 대다수 사용 사례에 권장되는 기본 설정입니다. 색온도의 일관성을 보장하는 데 최적화되어 있으며 장비의 사용 시간을 최대로 늘려줍니다.
- BOOST: 디스플레이에 BOOST라고 표시됨  
BOOST 모드는 ECO 플래시 모드와 유사하나 최대 광출력을 좀 더 끌어올린 설정입니다. 광출력이 추가로 필요한 경우에만 일시적으로 BOOST 모드를 사용할 것을 일반적으로 권장합니다.

- **FREEZE:** 디스플레이에 FREEZE라고 표시됨  
FREEZE 모드는 액체나 가루가 튀는 모습을 모션 블러 없이 순간 포착하기 위해 극히 짧은 발광 지속시간이 필요한 경우에 유용합니다. FREEZE 모드에서는 ECO 및 BOOST 플래시 모드에 비해 플래시 파워의 변화에 따라 플래시의 색온도도 큰 폭으로 달라진다는 점을 유의하십시오.

### 참고

플래시를 카메라 X-Sync 범위 내의 셔터 스피드로 사용할 때만 플래시 설정 모드가 적용됩니다. 고속동조(Sync High-Speed)로 보다 짧은 셔터 스피드에 맞춰 사진을 찍을 경우, 3가지 설정 사이의 차이는 존재하지 않습니다.

본 사용 설명서의 기술 사양 섹션에서 ECO, BOOST, FREEZE 모드의 발광 지속시간과 색온도를 비교한 개요표를 확인하십시오.

## 속도(SPEED)

속도(SPEED) 설정은 플래시를 터뜨린 후 기기가 얼마나 빨리 재충전하는지 결정할 때 사용합니다. 속도를 늦추면 기기의 최대 전력 소비량을 낮춰주며, 배터리 인버터 또는 휘발유-전기 하이브리드 발전기와 같이 열악한 전원 공급 네트워크나 장치에 기기가 연결되어 있을 경우 활성화할 수 있습니다.

다음 3가지로 속도를 설정할 수 있으며, 공장 출하 설정은 최대(MAX)입니다:

- **최대(MAX):** 가장 빠른 재충전 속도.
- **50%:** 재충전 속도와 최대 전력 소비량이 50%로 감소.
- **25%:** 재충전 속도와 최대 전력 소비량이 25%로 감소.

## 지속광

지속광 설정에서는 지속광의 강도를 조정할 수 있습니다. 다음 2가지로 설정할 수 있으며, 공장 출하 설정은 비례(PROP)입니다:

- **비례(PROP):** 지속광의 강도가 언제나 플래시 강도 설정에 비례합니다. 이 설정은 지속광을 모델링 라이트로 사용할 때 권장됩니다.
- **자유(FREE):** 지속광의 강도를 플래시 강도 설정과 별도로 지정합니다. 이 설정은 지속광을 동영상 촬영용 조명으로 사용할 때 권장됩니다.

### 참고

비례(PROP) 또는 자유(FREE) 모드에서 지속광 설정에 관한 자세한 설정은 '지속광 조정하기' 항목을 참조해 주십시오.

## 일반 설정

### 준비 신호

준비 신호 설정에서는 Pro-D3 플래시를 사용하고 재충전한 뒤 다시 사용할 준비가 됐음을 나타내는 방법을 설정할 수 있습니다. 다음 4가지로 설정할 수 있으며, 공장 출하 설정은 신호음(SOUND)입니다:

- 신호음(SOUND): Pro-D3가 재충전을 완료하고 플래시를 터뜨릴 준비가 되면 비프음을 울립니다.
- 조명 제어(DIM): 플래시가 터진 이후 지속광이 꺼지며, Pro-D3가 재충전된 후 플래시를 터뜨릴 준비가 됐을 때 다시 켜집니다.
- 신호음 및 조명 제어(SOUND&DIM): 신호음(SOUND)과 조명 제어(DIM) 설정을 모두 사용합니다.
- 끄기(OFF): 플래시가 준비돼도 Pro-D3가 신호를 보내지 않습니다.

### 참고

테스트 버튼 표시등은 플래시가 터진 후 항상 꺼지고, Pro-D3가 100% 재충전되면 다시 켜집니다.

### 조작음

조작음 설정을 ON 또는 OFF로 설정하여 컨트롤 노브와 버튼의 조작음을 활성화/비활성화 할 수 있습니다. 공장 출하 설정은 ON입니다.

### 경고음

노출 이상 경보를 활성화/비활성화하기 위해 ON 또는 OFF로 경고음을 설정할 수 있습니다. 공장 출하 설정은 ON입니다.

### 참고

경고음 설정과 상관없이 노출 경보 오작동 시, 항상 메뉴 디스플레이[8]에 EXP 표시등이 일시적으로 나타납니다.

### 디스플레이 밝기

디스플레이 밝기 설정에서는 디스플레이의 밝기를 설정할 수 있습니다. 다음 3가지로 설정할 수 있으며, 공장 출하 설정은 자동(AUTO)입니다:

- 자동(AUTO)
- 최대(MAX)
- 중간(MEDIUM)
- 낮음(LOW)

## 자동 절전(AUTO SLEEP)

자동 절전(AUTO SLEEP)에서는 에너지 절약을 위해 Pro-D3가 절전 모드에 들어갈 때까지의 미사용 시간을 설정합니다. 다음 4가지로 설정할 수 있으며, 공장 출하 설정은 30분입니다:

- 5분: 5분간 사용하지 않으면 절전 모드에 들어갑니다.
- 30분: 30분간 사용하지 않으면 절전 모드에 들어갑니다.
- 1시간: 1시간 동안 사용하지 않으면 절전 모드에 들어갑니다.
- 미선택: 어떤 경우에도 절전 모드로 전환되지 않습니다.

## 자동 시작(AUTO ON)

자동 시작(AUTO ON)은 기기를 주전원에 연결했을 때 작동 모드를 설정하며, 공장 출하 설정은 ON입니다:

- ON: 일반 모드로 시작합니다.
- OFF: 대기 모드로 시작합니다.

## 디스플레이 방향

디스플레이 방향은 기기에 정보가 표시되는 방식을 변경하는 설정입니다. 다음 3가지로 설정할 수 있으며, 공장 출하 설정은 자동(AUTO)입니다:

- 자동(AUTO). 기기의 방향에 따라 디스플레이 방향도 자동으로 조정됩니다.
- 일반(NORMAL)
- 반대(REVERSED)

## 제품 통계

UNIT STATS 섹션은 제품의 누적 통계 수치를 보여줍니다. Flash count는 플래시 작동 횟수, Runtime은 누적 작동 시간, Power-on count는 세션 횟수를 의미합니다.

## 알아보기

알아보기에서는 제품의 시리얼 번호, 하드웨어, 설치된 펌웨어에 관한 자세한 정보를 확인할 수 있습니다.



## 규제 정보

규제 정보 섹션에는 규제 정보가 표시됩니다.

## 공장 초기화

설정 초기화를 선택하면 모든 설정이 공장 출하 설정으로 돌아갑니다.

## 연결성

Pro-D3에는 Profoto AirX 연결 기능이 내장되어 있습니다. AirX는 에어와 AirTTL을 잇는 3세대 Profoto 연결 기술입니다.

AirX는 다음을 지원합니다:

- Profoto Air 및 AirTTL을 지원하는 리모트의 무선 Air 및 AirTTL 기능.
- AirX를 지원하는 Profoto 리모트 및 어플리케이션의 AirX 전용 기능.

## Profoto 리모트와 연결 설정

이 지침은 Pro-D3의 기본 설정만 다룹니다. 자세한 작동 설명은 Profoto 리모트 사용 설명서를 참조하십시오.

1. Pro-D3 설정 메뉴에서 에어를 ON으로 설정합니다.
2. Pro-D3 설정 메뉴에서 Profoto 리모트에 설정된 것과 동일한 채널을 선택합니다.
3. Pro-D3 설정 메뉴에서 그룹(A~F)을 할당합니다.

## Profoto 리모트를 활용한 자동 모드(TTL)

에어 채널과 그룹 설정이 완료되면 Pro-D3에서 별도 설정을 하지 않고 TTL을 사용할 수 있습니다. Profoto 리모트가 플래시를 자동으로 조절하게 하고 싶다면 자동 모드(TTL)를, 리모트가 플래시를 수동으로 조절하게 하고 싶다면 수동 모드(MAN)를 선택하도록 두 모드 사이를 전환하십시오.

리모트를 수동 모드(MAN)로 전환할 때, Pro-D3는 자동 모드(TTL)에서 설정된 플래시 파워를 그대로 유지합니다. 이렇게 자동 모드(TTL)를 간이 ‘노출계’로 활용해 수동 조정을 위한 좋은 출발점으로 삼을 수 있습니다.

리모트로 자동 모드(TTL)가 활성화되면, **AUTO** 표시등이 디스플레이[8]에 일시적으로 나타납니다.

리모트로 그룹 조정 자동 모드(TTL)를 켜면, 오프셋(offset)을 포함한 **AUTO** 표시등이 디스플레이[8]에 일시적으로 나타납니다.

## Profoto 리모트를 이용한 ‘고속 동기화(Hi-S)’

에어 채널과 그룹 설정이 완료되면, Pro-D3에서 별도의 설정을 하지 않아도 ‘고속 동기화(Hi-S)’를 사용할 수 있습니다. 리모트 또는 카메라에 ‘고속 동기화’ 기능이 활성화됩니다.

리모트로 ‘고속 동기화’가 활성화되면, **Hi-S** 표시등이 디스플레이[8]에 일시적으로 나타납니다.

## Profoto 어플리케이션

Profoto 어플리케이션은 새로운 기능으로 지속적으로 업데이트되며, 최신 기능 업데이트와 버그 수정을 통해 Pro-D3를 최신 상태로 유지하는데 도움이 됩니다.

Profoto 어플리케이션의 장점을 몇 가지만 소개하자면:

- 손쉬운 등록 및 업데이트. 모바일로 간편하게 소유권을 등록하고 Pro-D3 최신 업데이트를 받을 수 있습니다.
- 스마트 원격 제어. 스마트폰 화면에서 Pro-D3를 제어할 수 있습니다.
- 스마트폰 카메라. 진짜 플래시로 스마트폰 이미지에 조명을 연출할 수 있습니다.

Profoto 어플리케이션은 App Store, Google Play, Huawei AppGallery에서 구할 수 있습니다. Profoto 어플리케이션에 대한 자세한 정보는 [profoto.com](http://profoto.com)을 참조하십시오.

Profoto 어플리케이션을 Pro-D3에 연결하려면, 블루투스를 활성화해야 합니다(블루투스 섹션 참조). 그런 다음 Profoto 어플리케이션을 켜고 어플리케이션 내부의 지시사항을 따르십시오.

## 유지 관리

### 관리 지침

장치를 청소하려면, 중성세제를 살짝 적신 부드러운 천으로 닦으십시오. 물기가 없는 다른 부드러운 천으로 물기를 닦아내십시오.

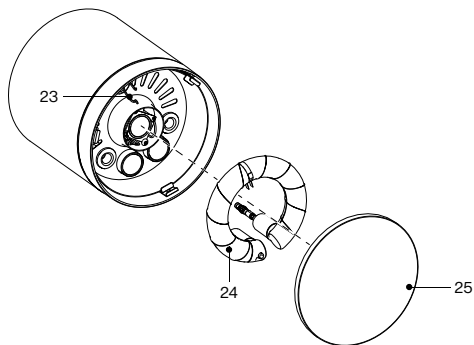
### 전면 유리/플래시튜브 교체하기

#### 경고 - 감전 - 고압!

전원 코드를 분리한 후, 보호용 전면 유리를 제거하기 전에 기기가 내부의 고압 전류를 방출할 수 있도록 최소 10분 동안 기다립니다. 플래시튜브 그리고/또는 전면 유리를 교체할 때는 보호 장갑과 보안경을 항상 착용하십시오. 유리에 금이 갔을 경우 플래시튜브를 절대로 만지거나 교체하지 마십시오.

플래시튜브 교체하기:

1. 작은 일자 드라이버(또는 그와 유사한 공구)를 이용하여 금속 실린더 방향으로 유리 스프링을 누르는 동시에 부드럽게 밀어서 전면 유리[25]를 제거합니다.
2. 펜치(또는 그와 유사한 공구)를 사용하여 플래시튜브 스프링[23]을 감싸고 있는 판금 리본을 펼칩니다.
3. 플래시튜브[24] 뒤에 케이블 타이(또는 그와 비슷한 도구)를 끼워넣습니다.
4. 케이블 타이를 이용해 플래시튜브[24]를 꺼냅니다.



23. 플래시튜브 스프링

25. 전면 유리

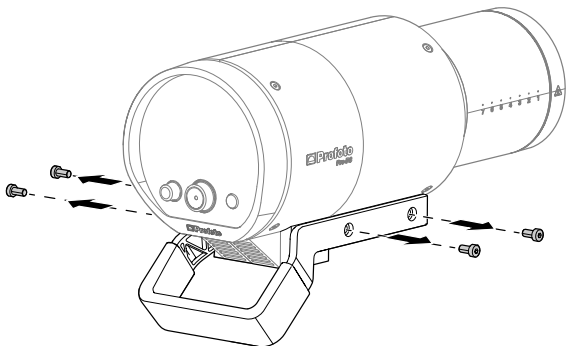
24. 플래시튜브

플래시튜브 넣기:

1. 튀어나온 흰색 소켓에 플래시튜브 콘택트 핀을 넣습니다. 손상 위험을 방지하기 위해 플래시튜브 다리 위의 유리 표면에 수동으로 압력을 가하십시오. 플래시튜브[24]를 바닥 끝까지 밀어넣습니다. 플래시튜브 스프링[23]이 리본 안쪽을 통과하도록 설치되었는지 확인하십시오.
2. 플래시튜브 스프링[23]을 감싸도록 리본을 끼운 후 유리 방향으로 접습니다.
3. 전면 유리[25]를 2개의 스프링 표면 위에 올려놓고 양쪽에 끼워질 때까지 밀어넣으십시오. 드라이버를 이용해 세 번째 스프링이 금속 실린더 방향으로 향하게 만든 후, 전면 유리[25]가 모든 스프링 사이에 고정될 때까지 밀어넣습니다.

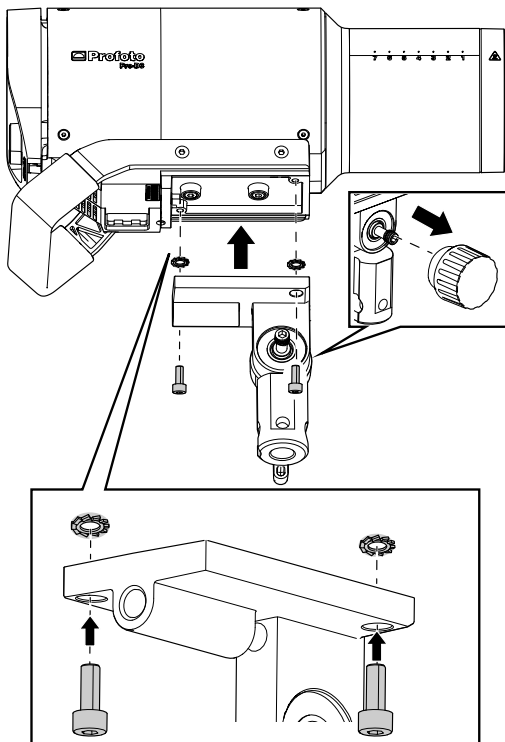
## 손잡이 교체하기

1. 3mm 육각 렌치를 이용하여 손잡이를 고정하고 있는 4개의 나사를 풀고 손잡이를 제거합니다.
2. 새로운 손잡이를 교체할 위치에 맞춰서 넣은 다음, 4개의 나사를 2Nm의 토크로 조입니다.



## 스탠드 어댑터 교체하기

1. 나사에 접근하기 위해, 틸트 잠금 손잡이[16]를 풉니다.
2. 3mm 육각 렌치를 이용하여 스탠드 어댑터를 고정하고 있는 2개의 나사를 풉니다. 스탠드 어댑터와 톱니 모양의 나사받이를 제거합니다.
3. 톱니 모양의 나사받이와 새로운 스탠드 어댑터를 교체할 위치에 맞춰서 넣은 다음, 2개의 나사를 2Nm의 토크로 조입니다.



## 기타

### 과열 방지

내장된 과열 방지 기능이 활성화될 정도로 기기의 온도가 상승할 경우 메인 스크린의 디스플레이[8]에 상한 온도 이미지가 표시됩니다. 표시등이 나타난 경우, 적정 온도 이하로 내려갈 때까지 기기의 성능이 제한됩니다.

### 시리얼 번호

시리얼 번호는 기기 아래 전원 연결[5] 옆에 인쇄되어 있습니다. 시리얼 번호는 설정>일반>알아보기에 가시면 디스플레이 창[8]으로도 확인하실 수 있습니다.

## 기술 사양

---

모델 이름	Pro-D3
규제 모델	PCA1605
작동 온도	0°C ~ +35°C / +32°F ~ +95°F
보관 온도	정상적인 실내 조건에서 보관
입력 전원	AC 100-240 V, 50/60 Hz, Class I, 최대 2000 W, 최대 10A
작동 주파수 및 무선 출력 전력(공기 및 블루투스 Low Energy)	2402-2480 MHz, < 10 dBm EIRP

---

더 자세한 기술 사양은 [Profoto.com](http://Profoto.com)에서 확인 가능.



Pro-D3 1250		Eco 모드		Boost 모드		Freeze 모드	
		발광 지속시간		발광 지속시간		발광 지속시간	
에너지 (scale)	에너지 (Ws)	t0.5(s)	t0.1(s)	t0.5(s)	t0.1(s)	t0.5(s)	t0.1(s)
10.0	1250	1/1400	1/400	1/1400	1/400	1/1400	1/400
9.0	625	1/1400	1/400	1/1400	1/400	1/1700	1/900
8.0	313	1/1800	1/600	1/1800	1/600	1/3000	1/2400
7.0	156	1/2000	1/900	1/2000	1/900	1/7000	1/4300
6.0	78	1/2200	1/1500	1/2200	1/1500	1/13000	1/6300
5.0	39	1/2400	1/2000	1/2400	1/2000	1/17000	1/8000
4.0	20	1/3500	1/2700	1/3500	1/2700	1/25000	1/9300
3.0	10	1/4200	1/3300	1/4200	1/3300	1/26000	1/9700
2.0	5.0	1/4700	1/3500	1/4700	1/3500	1/43000	1/11800
1.0	2.5	1/5000	1/3600	1/5000	1/3600	1/62000	1/12300
0.1	1.3	1/5000	1/4000	1/5000	1/4000	1/62000	1/12800

더 자세한 기술 사양은 Profoto.com에서 확인 가능.

Pro-D3 750		Eco 모드		Boost 모드		Freeze 모드	
		발광 지속시간		발광 지속시간		발광 지속시간	
에너지 (scale)	에너지 (Ws)	t0.5(s)	t0.1(s)	t0.5(s)	t0.1(s)	t0.5(s)	t0.1(s)
10.0	750	1/1900	1/600	1/1900	1/600	1/1900	1/600
9.0	375	1/1900	1/700	1/1900	1/700	1/2700	1/2100
8.0	188	1/2000	1/1100	1/2000	1/1100	1/6500	1/4100
7.0	94	1/2000	1/1600	1/2000	1/1600	1/13000	1/6200
6.0	47	1/2300	1/1900	1/2300	1/1900	1/18000	1/8100
5.0	23	1/2400	1/2000	1/2400	1/2000	1/23000	1/9400
4.0	12	1/2900	1/2400	1/2900	1/2400	1/29000	1/10300
3.0	6.0	1/4600	1/3800	1/4600	1/3800	1/30000	1/11300
2.0	3.0	1/7000	1/4000	1/7000	1/4000	1/57000	1/12700
1.0	1.5	1/7000	1/4200	1/7000	1/4200	1/75000	1/13200
0.1	0.7	1/7000	1/5000	1/7000	1/5000	1/75000	1/15900

더 자세한 기술 사양은 Profoto.com에서 확인 가능.

## 보증서

Profoto가 생산 혹은 Profoto를 위해 생산하였고 Profoto의 등록상표, 이름 또는 로고가 찍힌 모든 제너레이터, 헤드와 리모트 컨트롤러는 출고 이전 각각 품질 테스트를 거쳤으며 품질 보증 규정에 어긋나지 않는 경우를 제외하고 2년간 품질을 보증합니다. 제품에 기술적 문제가 있을 경우, 공인 Profoto 서비스 스테이션으로 문의하시거나 <https://profoto.com/support/warranty>를 방문해 주시기를 바랍니다.

## 크레딧

App Store는 미국과 기타 국가 및 지역에 등록된 Apple Inc.의 상표입니다.

Google Play와 Google Play 로고는 Google LLC의 상표입니다.

HUAWEI와 AppGallery는 중국 및 기타 국가에 등록된 Huawei Technologies Co., Ltd의 상표입니다.

블루투스 워드 마크와 로고는 Bluetooth SIG, Inc. 소유의 등록상표이며 Profoto에 의한 상표 사용은 모두 허가를 받은 것입니다.

USB Type-C 및 USB-C는 USB Implementers Forum의 등록상표입니다.

기타 등록상표 및 상표명은 각 소유권자의 소유물입니다.

Profoto AB  
Box 1264,  
17225 Sundbyberg  
Sweden

+46 (0) 8447 53 00  
info@profoto.com  
www.profoto.com

 **Profoto**

기술 데이터 및 제품 정보는 고지 없이 변경될 수 있습니다.

2024년 2월. PGM0046-0000. 스웨덴에서 인쇄.